



**Universidade de Brasília - UnB  
Faculdade UnB Gama - FGA  
Curso de Engenharia Automotiva**

**PROJETO E CONSTRUÇÃO DE UM DISPOSITIVO  
PARA CARACTERIZAÇÃO DO RUÍDO PNEU-  
PAVIMENTO**

**Autor: Paulo Germano Fetter Júnior  
Orientador: Prof.<sup>a</sup> Dr.<sup>a</sup> Maria Alzira de Araújo  
Nunes**

**Brasília, DF  
2017**



**Paulo Germano Fetter Júnior**

**PROJETO E CONSTRUÇÃO DE UM DISPOSITIVO PARA  
CARACTERIZAÇÃO DO RUÍDO PNEU-PAVIMENTO**

Monografia submetida ao curso de graduação em engenharia automotiva da Universidade de Brasília, como requisito parcial para obtenção do Título de Bacharel em engenharia automotiva.

Orientador: Prof.<sup>a</sup> Dr.<sup>a</sup> Maria Alzira de Araújo Nunes

**Brasília, DF  
2017**

## CIP – Catalogação Internacional da Publicação\*

Fetter Júnior, Paulo Germano.

Projeto e construção de um dispositivo para caracterização do ruído pneu-pavimento / Paulo Germano Fetter Júnior. Brasília: UnB, 2017. 103 p. : il. ; 29,5 cm.

Monografia (Graduação) – Universidade de Brasília  
Faculdade do Gama, Brasília, 2017. Orientação: Maria Alzira de Araújo Nunes.

1. Caracterização de Ruído. 2. Pneu-pavimento. 3. Rodagem.  
I. Nunes, Maria Alzira de Araújo. II. Prof. Dr.

CDU Classificação

- A ficha catalográfica oficial deverá ser solicitada à Biblioteca pelo aluno após a apresentação.



## **REGULAMENTO E NORMA PARA REDAÇÃO DE RELATÓRIOS DE PROJETOS DE GRADUAÇÃO FACULDADE DO GAMA - FGA**

**Paulo Germano Fetter Júnior**

Monografia submetida como requisito parcial para obtenção do Título de Bacharel em engenharia automotiva da Faculdade UnB Gama - FGA, da Universidade de Brasília, em \_\_\_/\_\_\_/\_\_\_ apresentada e aprovada pela banca examinadora abaixo assinada:

---

**Prof.<sup>a</sup> Dr.<sup>a</sup> Maria Alzira de Araújo Nunes, UnB/ FGA**  
Orientador

---

**Prof.<sup>a</sup> Dr.<sup>a</sup> Suzana Moreira Avila, UnB/ FGA**  
Membro Convidado

---

**Prof. MSc. Saleh Barbosa Khalil, UnB/ FGA**  
Membro Convidado

Brasília, DF  
2017

## **AGRADECIMENTOS**

A Prof.<sup>a</sup> Dr.<sup>a</sup> Maria Alzira por toda a orientação. Agradeço pela paciência, disponibilidade e dedicação na orientação deste trabalho.

Aos meus pais e irmãos, que sempre me apoiaram e foram fundamentais em minha vida. Em especial a minha mãe, que apesar de não estar mais aqui, sempre me auxiliou e motivou durante a graduação.

A minha namorada, pelo companheirismo, incentivo e apoio nos momentos de dificuldade.

Aos Professores e técnicos do laboratório de fabricação, pelos conselhos e ensinamentos que contribuíram para este trabalho.

"O único homem que está isento de erros é  
aquele que não arrisca acertar."  
Albert Einstein.

## RESUMO

Com o aumento da concentração humana em cidades e conseqüente aumento no número de indústrias, veículos, aviões e estabelecimentos comerciais, o ruído tem se tornado fonte de preocupação. Dentre as fontes de ruído nas cidades, o ruído decorrente do tráfego veicular é o maior causador de poluição sonora nestas. Em um veículo, o ruído pneu-pavimento é uma das fontes que mais contribui para o ruído total. Dessa forma, o ruído pneu-pavimento deve ser estudado. Bancadas em escala reduzida são utilizadas em universidades de todo o mundo, e tem se mostrado bastante úteis no âmbito didático e de pesquisa. Este trabalho apresenta as etapas de concepção e projeto de um dispositivo em escala reduzida para teste de ruído pneu-pavimento. O dispositivo contará com uma roda e pneu em escala reduzida, que circularão por uma pista, movidos por um motor elétrico acoplado a uma caixa de redução. Essa bancada será capaz de simular o contato pneu-pavimento de modo que se permita estudar e caracterizar o ruído gerado. Será possível variar o tipo de pavimento, o ângulo de cambagem da roda e a pressão do pneu, de modo a estudar o reflexo dessas variações no ruído gerado. A bancada proposta será produzida e alocada em laboratório na faculdade UnB Gama.

**Palavras-chave:** Ruído Pneu-pavimento. Bancada Didática. Ruído veicular.

## ABSTRACT

With increasing human concentration in cities and a consequent increase in the number of industries, vehicles, airplanes and commercial establishments, noise has become a source of concern. Among the sources of noise in cities, noise from vehicular traffic is the major cause of noise pollution. In a vehicle, tire-pavement noise is one of the sources that most contribute to total noise. This way, the tire-pavement noise should be studied. Reduced-scale workbenches are used in universities around the world, and have proven to be very useful in teaching and research. This paper presents the steps of conception and project a reduced-scale device for tire-pavement noise testing. The device will have a reduced-scale wheel and tire, which will run on a track, moved by an electric motor coupled to a reduction box. This dispositive will be able to simulate the tire-pavement contact so that it is possible to study and characterize the generated noise. It will be possible to vary the pavement type, the wheel camber angle and the tire pressure, in order to study the reflection of these variations in the generated noise. The proposed dispositive will be produced and allocated in laboratory at UnB Gama faculty.

**Keywords:** Tire-pavement Noise. Didactic Workbench. Vehicular Noise.



## LISTA DE FIGURAS

Figura 1 - Principais fontes de ruído em Curitiba-PR (ZANNIN et al., 2002).....	14
Figura 2 - Barreira acústica em rodovia (Disponível em: <a href="http://www.lnz.com.br/arquivosSGC/SERV20090703073007barreira_acust.JPG">http://www.lnz.com.br/arquivosSGC/SERV20090703073007barreira_acust.JPG</a> ). ....	15
Figura 3 - Contribuição das fontes de ruído em um veículo (BERNHARD et al., 2005) (Adaptado).....	18
Figura 4 - Equipamento para teste de ruído pneu-pavimento (RASMUSSEN et al., 1996). ....	18
Figura 5 - Medição de ruído pelo método estatístico de passagem (SPECHT et al., 2009). ....	19
Figura 6 - Medição de ruído pelo método controlado de passagem (Judith Rochat, U.S. DOT Volpe Center apud BERNHARD et al., 2005). ....	19
Figura 7 - Som musical x ruído (NETTO, 2017) (Adaptado).....	22
Figura 8 - Som agudo x som grave (Disponível em: <a href="http://www.feiradeciencias.com.br/sala10/10_t01.asp">http://www.feiradeciencias.com.br/sala10/10_t01.asp</a> ).....	22
Figura 9 - Escala logarítmica para pressão sonora (BISTAFA, 2006) (Adaptado).....	23
Figura 10 - Origens de ruído pneu-pavimento em um veículo (Santos, 2007).....	24
Figura 11 - Vibrações radiais no pneu (RASMUSSEN et al., 2007) (Adaptado). ....	25
Figura 12 - Vibrações da parede lateral do pneu (SANDBERG et al., 2002 apud BERNHARD et al., 2005) (Adaptado).....	25
Figura 13 - Vibrações do tipo adere/desliza (RASMUSSEN et al., 2007) (Adaptado)..	26
Figura 14 - Vibrações do tipo adere/descola (RASMUSSEN et al. 2007) (Adaptado). 26	
Figura 15 - Ruído por bombeamento de ar em pneus (FEHRL, 2006) (Adaptado).....	27
Figura 16 - Radiação da ressonância de ar na parte traseira do pneu (SILVA, 2011) (Adaptado).....	27
Figura 17 - Fenômeno de ressonância tubular nos sulcos do pneu (RASMUSSEN et al., 2007).....	28
Figura 18 - Sítio de ensaio para método de passagem controlada definido por norma (ISO 362: 1998 apud CALLAI, 2008). ....	29
Figura 19 - Microfone 377B02 da PCB (Disponível em: <a href="http://www.pcb.com/products.aspx?m=377B02">http://www.pcb.com/products.aspx?m=377B02</a> ). ....	30
Figura 20 - Diagrama simplificado do microfone capacitivo (VALLE, 2015).....	30
Figura 21 - Medidor de nível sonoro Larson Davis Soundtrack LxT (Disponível em: <a href="http://www.mip.fi/cms/fi/mittalaitteet/melu-ja-aeaeni/aeaenitasomittarit/tarkkuusluokka-2-mittarit/309-larson-davis-soundtrack-lxt-aeaenitasomittari">http://www.mip.fi/cms/fi/mittalaitteet/melu-ja-aeaeni/aeaenitasomittarit/tarkkuusluokka-2-mittarit/309-larson-davis-soundtrack-lxt-aeaenitasomittari</a> ). ....	31
Figura 22 - Componentes básicos do medidor de nível sonoro (BISTAFA, 2006).....	32
Figura 23 - Sistema de aquisição de dados (Disponível em: <a href="http://www.ni.com/data-acquisition/what-is/pt/">http://www.ni.com/data-acquisition/what-is/pt/</a> ). ....	33
Figura 24 - Placa de aquisição National Instruments cDAQ-9171 (Disponível em: <a href="https://www.detail.1688.com/pic/45376044539.html?spm=0.0.0.0.FcDYUL/">https://www.detail.1688.com/pic/45376044539.html?spm=0.0.0.0.FcDYUL/</a> ).....	34
Figura 25 - Diagrama de Blocos e Painel Frontal em ambiente LabVIEW (DZIALOSZYNSKI, 2015). ....	35
Figura 26 - Transformada de Fourier e transformada inversa de Fourier (HAYKIN e MOHER, 2008). ....	37
Figura 27 - Espectros de frequência de um mesmo som em filtros de oitava e de 1/3 de oitava (RASMUSSEN et al., 2007)(Adaptado). ....	39
Figura 28 - Espectros de um mesmo ruído obtidos com filtros diferentes (BISTAFA, 2006). ....	40
Figura 29 - Medição de ruído pelo método estatístico de passagem (SPECHT et al., 2009). ....	42
Figura 30 - Medição de ruído pelo método controlado de passagem (Judith Rochat, U.S. DOT Volpe Center apud BERNHARD et al., 2005). ....	42
Figura 31 - Medição de ruído pelo método CPI (WANG et al., 2012). ....	43

Figura 32 - Medição de ruído pelo método CPX (SLAMA, 2012). .....	43
Figura 33 - Medições e resultados via método STSF (RASMUSSEN, 1996) (Adaptado). .....	44
Figura 34 - Dispositivo para teste de ruído pneu-pavimento em laboratório (BERNHARD et al., 2005). .....	44
Figura 35 - Dispositivo de teste de ruído pneu-pavimento pelo método do tambor giratório (SANDBERG et al., 2013). .....	45
Figura 36 - Dispositivo para teste de durabilidade de pavimentos (CORTÉ, 2001). ....	46
Figura 37 - Esboço da bancada em CAD. ....	47
Figura 38 - Disposição dos componentes da bancada. ....	48
Figura 39 - Motor WEG 1/4cv (Disponível em: <a href="https://www.centraldemanutencao.com.br/image/cache/data/GRD_605_conjunto%20motor-500x341.jpg">https://www.centraldemanutencao.com.br/image/cache/data/GRD_605_conjunto%20motor-500x341.jpg</a> ). .....	49
Figura 40 - Roda com pneu 6x2 (Disponível em: <a href="http://www.casadoborracheiro.com.br/sites/default/files/styles/max/public/imagens-produtos/a04010-cs.jpg?itok=1ttu-28N">http://www.casadoborracheiro.com.br/sites/default/files/styles/max/public/imagens-produtos/a04010-cs.jpg?itok=1ttu-28N</a> ). .....	52
Figura 41 - Análise estática no eixo da caixa de redução. ....	54
Figura 42 - Análise estática do braço 1. ....	55
Figura 43 - Regulagem do braço 2. ....	55
Figura 44 - Análise estática no braço 2. ....	56
Figura 45 - Fator de segurança em análise estática do braço 2. ....	56
Figura 46 - Pista do dispositivo. ....	57

## LISTA DE TABELAS

Tabela 1 - Velocidade onde o ruído pneu-pavimento passa a ser maior que o do motor (SANDBERG et al., 2002 apud KNABBEN, 2012). .....	16
Tabela 2 - Componentes da bancada. ....	48
Tabela 3 - Especificações do motor. ....	49
Tabela 4 - Coeficiente de resistência ao rolamento (HPWizard – Automotive design tools apud CHIODELLI, 2012). ....	51
Tabela 5 - Possíveis variações na bancada. ....	57
Tabela 6 - Estimativa de custo dos componentes .....	59
Tabela 7 - Cronograma de TCC2.....	61

## SUMÁRIO

<b>1. INTRODUÇÃO</b> .....	13
1.1. CONTEXTUALIZAÇÃO .....	13
1.2. JUSTIFICATIVA.....	17
1.3. OBJETIVOS.....	20
1.3.1. Objetivo Geral .....	20
1.3.2. Objetivos Específicos .....	20
1.4. METODOLOGIA PROPOSTA .....	21
1.5. ESTRUTURA DO TRABALHO .....	21
<b>2. FUNDAMENTOS TEÓRICOS</b> .....	22
2.1. SOM E RUÍDO .....	22
2.2. MECANISMO DE GERAÇÃO DE RUÍDO PNEU-PAVIMENTO .....	24
2.2.1. Estrutural .....	24
2.2.2. Aerodinâmico .....	26
2.3. NORMATIVAS RELACIONADAS AO RUÍDO PNEU-PAVIMENTO .....	28
2.4. INSTRUMENTAÇÃO .....	29
2.4.1. Microfone Capacitivo .....	29
2.4.2. Medidor de Nível de Pressão Sonora.....	31
2.4.3. Condicionador/Amplificador de Sinais.....	32
2.4.4. Placa de Aquisição Analógico/digital .....	33
2.4.5. Software de Aquisição de Dados .....	34
2.5. ANÁLISE DE SINAIS .....	35
2.5.1. Sistemas Lineares.....	35
2.5.2. Transformada de Fourier.....	36
2.5.3. Densidade Espectral de Potência .....	37
2.5.4. Filtros de 1/1 e 1/3 de Oitava .....	38
<b>3. PROJETO DO DISPOSITIVO DE TESTE</b> .....	41
3.1. REVISÃO BIBLIOGRÁFICA PARA CONCEPÇÃO DO DISPOSITIVO..	41
3.2. PROPOSIÇÃO CAD DO DISPOSITIVO .....	46
3.3. PROJETO DOS ELEMENTOS MECÂNICOS.....	49
3.4. VIABILIDADE DE CUSTO .....	58
<b>4. CONCLUSÃO</b> .....	60
4.1. CONCLUSÕES PARCIAIS .....	60
4.2. CRONOGRAMA DO TCC2.....	60
<b>REFERÊNCIAS BIBLIOGRÁFICAS</b> .....	62
<b>ANEXOS</b> .....	67

## 1. INTRODUÇÃO

### 1.1. CONTEXTUALIZAÇÃO

Com a revolução industrial, nota-se cada vez mais o aumento da concentração humana em grandes cidades. Esta concentração vem geralmente aliada a um aumento do número de indústrias, automóveis, habitações, estabelecimentos comerciais e até mesmo aviões. Este aumento nos leva a um grande problema, motivo de grande preocupação hoje em dia: o ruído (ZAJARKIEWICCH, 2010).

O ruído não é só aquele barulho intenso que um avião provoca ao passar próximo de nós, ele pode abranger desde um barulho intermitente no banco de um automóvel até uma explosão por exemplo. Assim, nota-se que não é a intensidade que define um som como ruído, e sim, o desconforto que ele causa.

Esse desconforto, é um indicador dos malefícios que o ruído pode trazer a saúde humana. Ao primeiro momento, é costume associar problemas auditivos ao ruído. Ele causa vários problemas ao sistema auditivo, que podem ir desde a uma lesão reversível à surdez total. Estes problemas são geralmente provindos de exposição a ruídos de alta intensidade (BRITO, 1999).

Além dos impactos citados anteriormente, que são diretamente ligados ao ruído, ele causa também outros efeitos que vem sendo alvo de estudos médicos nas últimas décadas: alterações no sono e insônia, estresse, perdas de memória e de habilidade motora e mental, náuseas, dores de cabeça, e até mesmo distúrbios nos sistemas circulatório, respiratório e imunológico (KNABBEN, 2012).

Dentre as fontes de ruído ambiental, o ruído causado pelo tráfego de veículos é o maior responsável pela poluição sonora em grandes cidades e comprovadamente é o que causa maior incômodo na população (NUNES, DORNELLES e SOARES, 2000).

Pesquisas de opinião pública realizadas por ZANNIN, CALIXTO e DINIZ (2002) mostram que na cidade de Curitiba as principais fontes de ruído causadoras de incômodo são o tráfego de veículos (73%) e vizinhos (38%), como na Figura 1. Já DASARATHY e THANDAVAMOORTHY (2012) realizaram

medições em Chennai, na Índia, e concluíram que o tráfego rodoviário é uma das maiores fontes de ruído na cidade.

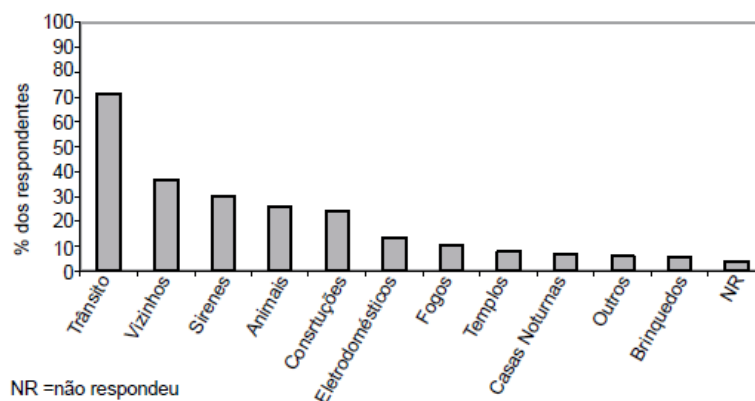


Figura 1 - Principais fontes de ruído em Curitiba-PR (ZANNIN *et al.*, 2002).

Para quem dirige e para os passageiros do veículo o ruído excessivo também é um problema. Apesar de hoje em dia os métodos e sistemas de isolamento dos veículos serem cada vez mais eficientes, parte do ruído ainda é transmitido aos ocupantes do automóvel. Os impactos danosos à saúde causados pelo ruído, que foram citados anteriormente, são válidos também para os passageiros e motoristas, sendo que neste último são mais perigosos. Isso porque ao perder capacidade motora e mental ou experimentar aumento do estresse por exemplo, o motorista está mais suscetível a eventuais acidentes de trânsito, colocando não só a própria vida em risco, mas também a de quem está próximo.

A fauna abrigada em torno de rodovias é também afetada pelo ruído. A reprodução de algumas espécies é prejudicada pela interferência na comunicação e também pelo estresse, notando-se então um declínio da população dessas espécies nessas condições. Até mesmo grandes mamíferos apresentam baixa população em áreas que distam de 100 a 200 metros de rodovias (KNABBEN, 2012).

O ruído degrada então, não só a qualidade de vida da espécie humana, mas também de outras espécies. Diante disso é notável o aumento da quantidade de estudos em torno deste tema. Há hoje uma busca em todo mundo pela redução dos níveis de ruído e da poluição sonora.

Neste contexto, entra também a redução dos níveis de ruído gerados pelos automóveis, onde além destas motivações, há a motivação comercial. Ao

comprar um carro, um dos fatores analisados pelo cliente é o quão silencioso o carro é. Dessa forma a indústria automotiva, ao mesmo tempo em que tenta melhorar o isolamento acústico, busca diminuir os níveis de emissão de ruído de seus veículos, de forma a garantir o máximo de conforto acústico aos ocupantes.

Outro setor que anseia pela diminuição dos ruídos de tráfego é o setor imobiliário. Em um estudo recente feito na Suécia estimou-se que devido ao ruído de tráfego rodoviário, por ano, há uma perda de mais de 330 milhões referentes apenas a desvalorização de imóveis residenciais (SANDBERG, 2001).

O ideal é controlar o ruído na fonte, mas quando isso não é possível, alternativas como controlar o ruído no caminho que o mesmo percorre são viáveis. Como pode ser visto na Figura 2 preocupação com o controle do ruído é tanta, que em alguns países como Alemanha, Portugal, Inglaterra, entre outros, é cada vez mais frequente o uso de barreiras acústicas junto as vias de tráfego (AGUILERA, 2007).



Figura 2 - Barreira acústica em rodovia (Disponível em: [http://www.lnz.com.br/arquivosSGC/SERV20090703073007barreira\\_acust.JPG](http://www.lnz.com.br/arquivosSGC/SERV20090703073007barreira_acust.JPG)).

No ruído de tráfego, o tipo de veículo, a forma de condução e a velocidade são fatores determinantes na geração de ruído. Percebe-se que em locais com subida íngreme, locais mais sujeitos a passagem de veículos pesados, além de locais onde a velocidade média dos veículos é maior, apresentam níveis de ruído maiores do que por exemplo um declive onde costumam passar somente veículos de passeio a baixa velocidade.

Essas variações ocorrem, entre outros fatores, devido ao fato de haver várias fontes de ruído em um veículo, que são somadas e geram o ruído total. O automóvel é um sistema complexo quando se trata de fontes geradoras de ruído

externo. O ruído emitido por um veículo resulta da soma de várias fontes que atuam de forma simultânea (MACHADO, 2003).

O ruído de um veículo é proveniente principalmente do: motor, sistema de aspiração, sistema de exaustão e pneus. SANDBERG (2001) afirma que em um carro em aceleração até a velocidade de 50km/h o ruído dominante é o do motor, mas que acima de 50km/h o ruído predominante é o ruído proveniente dos pneus.

Quando se trata de um carro em velocidade constante a predominância do ruído pneu-pavimento ocorre em velocidades ainda mais baixas. SANDBERG *et al.* (2002) cita que em carros fabricados no ano de 1996 isso já ocorre em uma velocidade de 15km/h, como mostrado na Tabela 1. Nos carros atuais, devido à redução nos níveis de ruído aerodinâmico e também do motor, o ruído pneu-pavimento é predominante a velocidades ainda menores.

Tabela 1 - Velocidade onde o ruído pneu-pavimento passa a ser maior que o do motor (SANDBERG *et al.*, 2002 *apud* KNABBEN, 2012).

Tipos de veículos	Velocidade constante	Acelerando
Carros fabricados de 1985-95	30-35 km/h	45-50 km/h
Carros fabricados em 1996	15-25 km/h	30-45 km/h
Caminhões fabricados de 1985-95	40-50 km/h	50-55 km/h
Caminhões fabricados em 1996	30-35 km/h	45-50 km/h

Dessa forma, nota-se a grande contribuição ruído proveniente dos pneus no ruído total gerado pelo veículo, e conseqüentemente no ruído ambiental nas grandes cidades. Assim, fica evidente a necessidade de estudar este meio de geração de ruído.

Em ambiente universitário o estudo de fenômenos como o ruído por exemplo, é feito muitas vezes em laboratório. Para isso são utilizadas bancadas em escala reduzida.

Bancadas em escala reduzida são meios de simular um sistema real para a realização de experimentos ou estudos. Geralmente aliam versatilidade a baixo custo nas experiências. Esses dispositivos são cada vez mais utilizados em universidades e laboratórios de pesquisa e podem proporcionar resultados compatíveis com os sistemas reais.



As bancadas experimentais desempenham papel importante dentro das universidades, oferecendo ao estudante a oportunidade de verificar certos efeitos teóricos, aplicando-os em atividades práticas de forma correlacionada. As bancadas tornam possível a análise de resultados decorrentes de variações nos parâmetros e dados de entrada, permitindo ao aluno tirar conclusões mais aprofundadas sobre o tema ministrado (MACEDO DE LIMA, 2014).

A engenharia sempre precisou testar conceitos e aplicações em escala reduzida em várias áreas, e com a evolução da eletrônica o uso de sistemas experimentais tornou-se muito mais simples. Assim, a implementação de bancadas de testes vem crescendo significativamente, sendo ferramentas essenciais para o ensino nas universidades, assim como para atividades de projeto e pesquisa (AMORIM, 2006).

Neste cenário, este trabalho apresenta o planejamento, projeto e construção de uma bancada experimental e didática para a caracterização do ruído pneu-pavimento. O objetivo é construir uma bancada que tenha custo inferior às disponíveis no mercado, que seja capaz de simular o contato pneu-pavimento, de forma que se permita estudar e caracterizar o ruído gerado em cada tipo de pavimento, além da influência causada no ruído pela variação de *camber* e variação da pressão do pneu.

## 1.2. JUSTIFICATIVA

O ruído pneu-pavimento já vem sendo estudado há várias décadas e ainda assim parte dos fenômenos de geração de ruído ainda não foram totalmente compreendidos, e as interações entre tipos diferentes de pneus e superfícies ainda não foram estudadas em detalhes (SANDBERG, ULF, EJSMONT, JERZY A., 2002 *apud* SILVA, 2011).

É importante estudar o ruído pneu-pavimento, já que em um veículo ele é o ruído predominante, principalmente em altas velocidades, como mostrado na Figura 3.

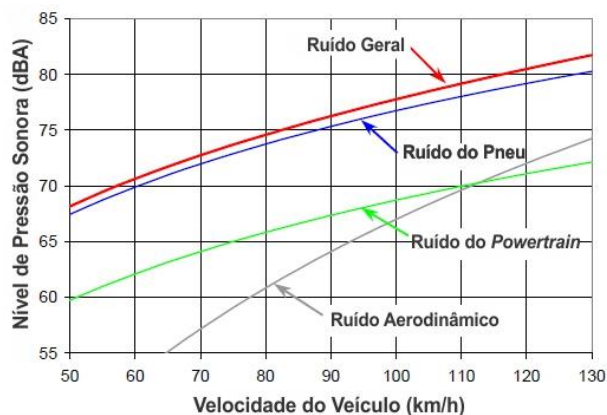


Figura 3 - Contribuição das fontes de ruído em um veículo (BERNHARD *et al.*, 2005) (Adaptado).

As medições *in situ* são caras, já que são necessários equipamentos para posicionar os microfones de forma adequada, como pode ser visto na Figura 4. Além disso, nas medições *in situ* são utilizados pavimentos já existentes, não havendo a possibilidade de testar vários pavimentos em um mesmo local.



Figura 4 - Equipamento para teste de ruído pneu-pavimento (RASMUSSEN *et al.*, 1996).

Segundo KOWALSKI *et al.* (2013), até o momento há nenhum ou poucos métodos para a predição de níveis de ruído de pneu-pavimento baseado em testes laboratoriais. Isso porque a maioria das medições são feitas em campo, em pavimentos já existentes, como mostrado na Figura 5 e na Figura 6.



Figura 5 - Medição de ruído pelo método estatístico de passagem (SPECHT *et al.*, 2009).



Figura 6 - Medição de ruído pelo método controlado de passagem (Judith Rochat, U.S. DOT Volpe Center *apud* BERNHARD *et al.*, 2005).

Testes e estudos feitos em laboratório, além de aproximar o aluno da ciência e da tecnologia, treinam o aluno para a criatividade e para o desenvolvimento de diferentes aplicações, no atendimento das necessidades humanas (PEKELMAN e MELLO, 2004.)

Apesar de haverem empresas especializadas em construir e comercializar bancadas, a maioria destes equipamentos tem custo elevado mediante os recursos disponíveis nas instituições para esta finalidade. Além disso, quando importadas, geram grande dificuldade de manutenção (FIGUEREDO, 2014).

Há hoje uma grande dificuldade na aquisição de bancadas por parte das universidades, pois os recursos destinados a estes fins são limitados, o que torna a compra demorada e muitas vezes inviável.

Segundo AMORIM (2006), o desenvolvimento de equipamentos didáticos de baixo custo é uma alternativa para se minimizar a carência deste tipo de equipamento nos cursos de engenharia de países em desenvolvimento.

Desta forma, é comum a construção de equipamentos e dispositivos pelos próprios alunos da instituição, que além de construírem com baixo custo, aproveitam esta oportunidade para aplicar os conceitos aprendidos no decorrer do curso.

Estes argumentos fomentam a construção de um dispositivo de caracterização de ruído pneu-pavimento em escala reduzida. O dispositivo será utilizado em laboratório tanto nas disciplinas relacionadas a parte de acústica e vibrações nos cursos de engenharia quanto nas pesquisas nesta área no Lab. NVH – Laboratório de Acústica e Vibrações do Campus Gama da Universidade de Brasília.

### 1.3. OBJETIVOS

#### 1.3.1. Objetivo Geral

O objetivo deste trabalho compreende a concepção, projeto e construção de um dispositivo para caracterização do ruído pneu-pavimento em escala reduzida, visando baixo custo. Esse dispositivo deve permitir variações no tipo de pavimento, no *camber* da roda, e também na pressão do pneu, de modo a se medir, caracterizar e estudar o ruído gerado com essas variações.

#### 1.3.2. Objetivos Específicos

- Concepção e proposta do modelo da bancada a ser construída a partir de uma ampla revisão bibliográfica em literatura, artigos científicos e bancadas já existentes.
- Projeto em CAD do modelo idealizado via software CATIA, tendo em vista a aplicação dos conceitos envolvendo mecânica dos sólidos, resistência dos materiais, projeto de elementos de máquinas, dentre outros necessários para o projeto.
- Projeto dos principais componentes estruturais da bancada.
- Análises numéricas utilizando elementos finitos via software SOLIDWORKS, onde será feita análise estática para verificação e validação dos principais componentes sujeitos a flexão e torção.
- Fabricação da bancada utilizando materiais e equipamentos disponíveis na Faculdade Gama de Engenharias, e quando necessário, adquiridos com recursos próprios. Serão utilizados processos de torneamento, soldagem, entre outros.
- Testes experimentais para verificação da aplicabilidade da bancada proposta.

#### 1.4. METODOLOGIA PROPOSTA

Para o projeto do dispositivo foi feita uma ampla revisão bibliográfica na literatura, artigos científicos e também em bancadas já existentes. A partir desta pesquisa avaliou-se as vantagens e desvantagens de cada tipo de medição de ruído pneu-pavimento e também de cada disposição de bancada. Considerando principalmente as vantagens de cada uma, iniciou-se a concepção do dispositivo, levando em conta o espaço disponível para alocação deste, na faculdade UnB Gama.

Com algumas dimensões geométricas em mãos foi feita a modelagem em CAD de um esboço do dispositivo, peça a peça, e depois efetuou-se a montagem das peças em um mesmo espaço computacional. Foram utilizadas no esboço as dimensões reais do dispositivo, em função do espaço disponível, para que fosse possível utilizar o modelo em CAD como auxílio nas etapas de fabricação.

Com o posicionamento e modelo das peças já definidos, iniciou-se o projeto dos componentes mecânicos, de modo a validar o uso do motor e caixa de redução definidos e também validar as dimensões dos principais componentes da bancada que estarão sujeitos a flexão e torção. Foi utilizado o software SOLIDWORKS para execução de análises estruturais por elementos finitos dessas peças.

#### 1.5. ESTRUTURA DO TRABALHO

No capítulo 1 deste trabalho é apresentada a introdução sobre o tema e ainda as justificativas que levam a construção do dispositivo. O capítulo 2 apresenta fundamentos teóricos importantes para a compreensão do trabalho e entendimento do dispositivo. Já no capítulo 3 será mostrada toda a parte de concepção e projeto do dispositivo, incluindo a modelagem em CAD e também as análises estruturais que serão realizadas via SOLIDWORKS. Será realizada também no capítulo três uma análise da viabilidade de custos do dispositivo. O capítulo 4 apresenta algumas conclusões parciais referentes ao trabalho e também um cronograma para a continuação deste.

## 2. FUNDAMENTOS TEÓRICOS

Este capítulo apresenta uma breve introdução sobre som e ruído, e posteriormente mostra especificamente os mecanismos de geração de ruído pneu-pavimento. É apresentado também a instrumentação utilizada para medição deste tipo de ruído e ainda detalhes acerca da análise de sinais medidos.

### 2.1. SOM E RUÍDO

Segundo BISTAFA (2006), os sons são vibrações das moléculas de ar, que se propagam por estruturas que vibram, porém nem todas estruturas que vibram geram som. O ruído por sua vez é tido como um som desagradável, indesejável.

O som é qualquer variação da pressão atmosférica que o ouvido humano pode captar, e pode ser associado a sensações agradáveis. Já o ruído é geralmente associado a sensações indesejáveis, como pode ser exemplificado na Figura 7 (MATEUS, 2008).

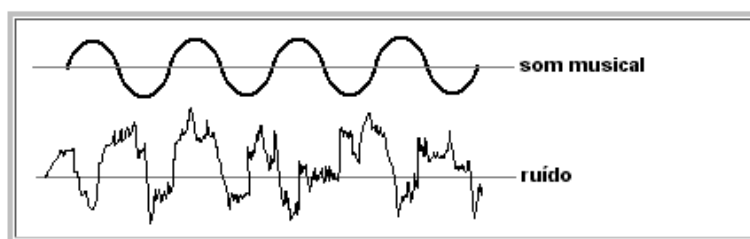


Figura 7 - Som musical x ruído (NETTO, 2017) (Adaptado).

Segundo NEGRÃO (2009), o som ou ruído pode ser caracterizado com dois atributos principais, a frequência e a intensidade. A frequência é o número de ciclos em um segundo, e é expressa em Hertz (Hz). Seu inverso é chamado de período, que é o intervalo de tempo em que um ciclo se completa. Um som de baixa frequência é também chamado de som grave, enquanto um som de alta frequência pode ser chamado de agudo, como é mostrado na Figura 8.

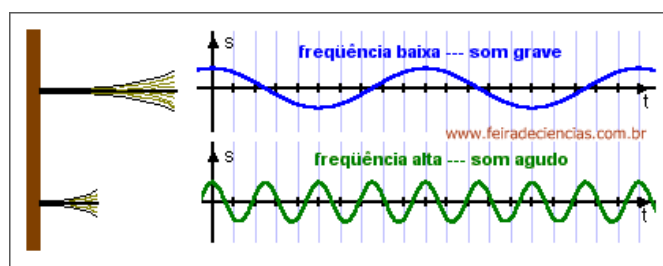


Figura 8 - Som agudo x som grave (Disponível em: [http://www.feiradeciencias.com.br/sala10/10\\_t01.asp](http://www.feiradeciencias.com.br/sala10/10_t01.asp)).

O deslocamento das partículas devido ao som causa flutuações de pressão, que recebem o nome de pressão sonora. A unidade utilizada para a pressão sonora é o Newton por metro quadrado ( $N/m^2$ ), ou Pascal (Pa). O ouvido humano é capaz de notar pressões sonoras acima de  $20 \mu Pa$  (CALIXTO, 2002).

A intensidade sonora está ligada a quantidade de energia do som. BISTAFÁ (2006) mostra que a intensidade sonora é a quantidade média de energia que atravessa uma área unitária perpendicular a direção de propagação, por unidade de tempo, e é dada em  $W/m^2$ . Dessa forma a intensidade sonora à uma distância  $r$  de uma esfera pulsante é dada por:

$$I_r = \frac{W}{4\pi r^2} \quad (1)$$

onde  $W$  é a potência sonora e  $r$  é a distância da fonte ao receptor.

Para uma frequência de 1 kHz a faixa audível pelo ser humano está entre as intensidades de  $10^{-12} W/m^2$  e  $1 W/m^2$  (limiar da dor), desta forma, devido a amplitude dessa faixa de valores, é utilizada a escala logarítmica, como mostrado na Figura 9 (AGUILERA, 2007).

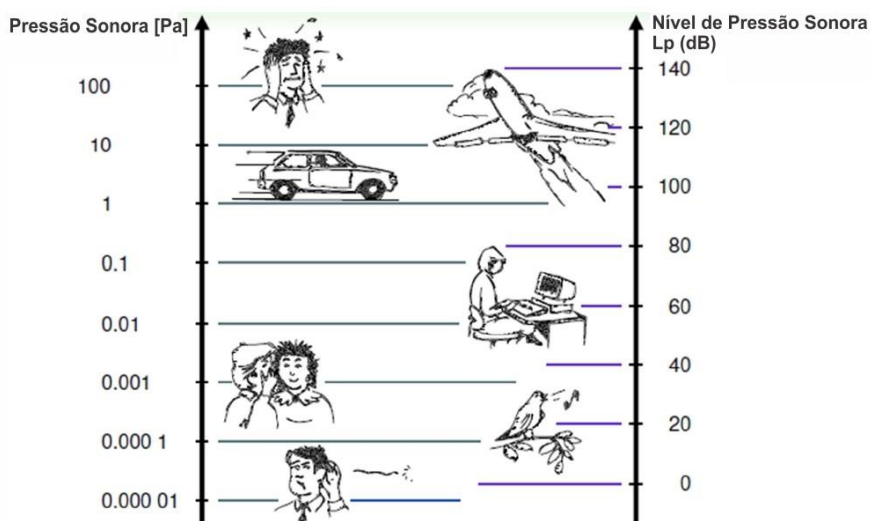


Figura 9 - Escala logarítmica para pressão sonora (BISTAFÁ, 2006) (Adaptado).

Os valores do nível de pressão sonora podem ser obtidos por:

$$L_p = 20 \cdot \log\left(\frac{p_{eficaz}}{p_0}\right) dB \quad (2)$$

sendo  $L_p$  o nível de pressão sonora e  $p_0$  uma pressão sonora de referência.

Conforme BISTAFA (2006), se multiplicarmos a Intensidade Sonora, que é dada em potência sobre unidade de área, pela área da superfície esférica referente a esta intensidade, obtém-se a potência sonora em watts (W). Assim:

$$W = I_r \cdot 4\pi r^2 \quad (3)$$

## 2.2. MECANISMO DE GERAÇÃO DE RUÍDO PNEU-PAVIMENTO

O ruído pneu-pavimento tem mecanismos de geração bastante complexos, que podem ser divididos em dois grupos: mecânico ou estrutural e aerodinâmico, como ilustrado na Figura 10. O primeiro é decorrente principalmente de vibrações, e tem frequências baixas, geralmente abaixo de 1000 Hz. Já o aerodinâmico acontece devido a interações com o ar e tem frequências mais altas, geralmente acima de 1000 Hz (SPECHT *et al.*, 2009).

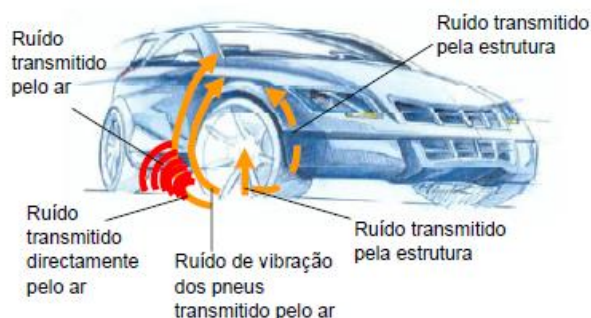


Figura 10 - Origens de ruído pneu-pavimento em um veículo (SANTOS, 2007).

SILVA (2011) lembra ainda que apesar de ser comum fazer esta distinção entre contribuições aéreas e estruturais do ruído pneu-pavimento, a maior parte das transmissões do ruído não é puramente aérea ou estrutural, mas sim uma composição de ambas.

### 2.2.1. Estrutural

Os ruídos estruturais são provenientes do contato do pneu com o pavimento. SANTOS (2007) classifica os mecanismos de geração mecânica ou estrutural do ruído em quatro tipos:

- Vibrações radiais e tangenciais do pneu;
- Vibrações da parede lateral do pneu
- Vibrações do tipo adere/desliza
- Vibrações adere/descola



As vibrações radiais e tangenciais ocorrem pelo contato do pneu com a textura do pavimento. Pode-se fazer uma analogia com um martelo golpeando várias vezes o pneu, onde cada batida gera um som, conforme a Figura 11 (RASMUSSEN *et al.*, 2007).

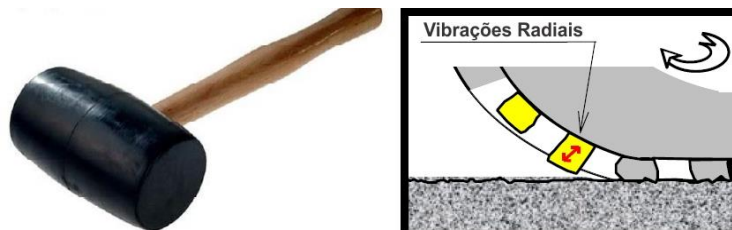


Figura 11 - Vibrações radiais no pneu (RASMUSSEN *et al.*, 2007) (Adaptado).

Essas vibrações se originam na banda de rodagem do pneu, que é quem está entrando em contato com o pavimento. Porém, essas vibrações são transmitidas para toda a carcaça do pneu, e a parede lateral deste atua como uma placa, ampliando e emitindo o som destas vibrações (FEHRL, 2006; RASMUSSEN *et al.*, 2007). Essas são as vibrações da parede lateral do pneu, como mostrado na Figura 12.



Figura 12 - Vibrações da parede lateral do pneu (SANDBERG *et al.*, 2002 *apud* BERNHARD *et al.*, 2005) (Adaptado).

Segundo DONOVAN *et al.* (1980) *apud* SANTOS (2007), este mecanismo de geração de ruído estrutural origina ruído em frequências que variam de 500 Hz a 1000 Hz, em uma intensidade que pode chegar a 89 dB.

Quando o contato entre o pneu e o pavimento transfere as forças de tração do pneu para o pavimento em uma aceleração e também nas frenagens, ocorrem as vibrações do tipo adere/desliza, que na língua inglesa são chamadas de *slip-stick*, mostradas na Figura 13. Quando se acelera ou freia o veículo, partes do pneu deslizam quando o limite de aderência é ultrapassado e aderem novamente, gerando ruído e vibrações (BERNHARD *et al.*, 2005).

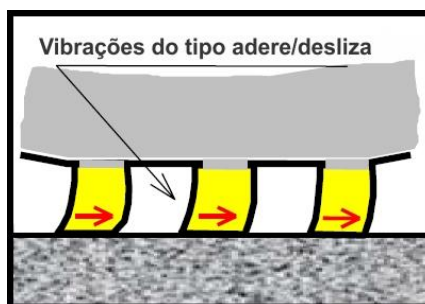


Figura 13 - Vibrações do tipo adere/desliza (RASMUSSEN *et al.*, 2007) (Adaptado).

Há ainda as vibrações decorrentes da aderência do pneu ao pavimento, principalmente em pavimentos mais lisos e limpos. Chamadas de adere/descola ou *stick-snap*, são causadas pela adesão do pneu à superfície do pavimento, que ao se “descolar” gera vibração e ruído na carcaça do pneu (KNABBEN, 2012). Esse mecanismo de geração de ruído é mostrado na Figura 14.

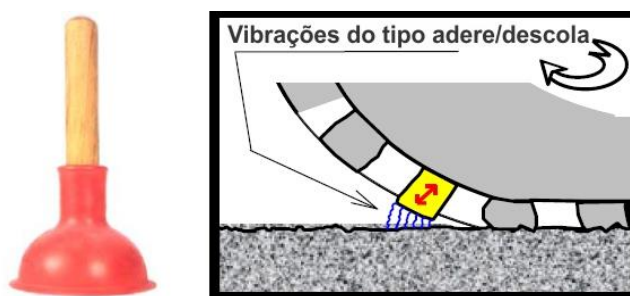


Figura 14 - Vibrações do tipo adere/descola (RASMUSSEN *et al.*, 2007) (Adaptado).

### 2.2.2. Aerodinâmico

Os ruídos chamados de aerodinâmicos são decorrentes das interações do pneu e pavimento com o ar e também do movimento de ar em torno destes (SPECHT *et al.*, 2009). São classificados em:

- Ressonância na cavidade do pneu;
- Bombeamento de ar;
- Radiação da ressonância de ar;
- Ressonância tubular

Segundo BERNHARD *et al.* (2005), a ressonância na cavidade do pneu ocorre quando a carcaça do pneu vibra, fazendo com que o ar contido no interior do mesmo entre em ressonância, passando a vibrar também. Este fenômeno é mais audível no interior do veículo e não contribui muito no ruído externo.

SPECHT *et al.* (2009) considera o ruído proveniente do bombeamento de ar o mais relevante entre os mecanismos de geração de ruído aerodinâmico. Ele ocorre devido a uma compressão do ar abaixo do pneu quando parte deste entra em contato com o pavimento, e uma rápida expulsão quando o contato desta parte deixa de existir, como ilustrado na Figura 15.

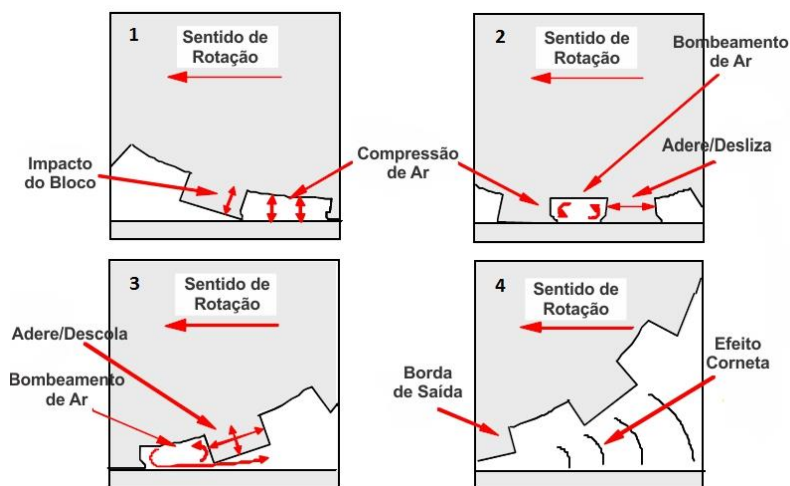


Figura 15 - Ruído por bombeamento de ar em pneus (FEHRL, 2006) (Adaptado).

A radiação da ressonância de ar ou ressonância de Helmholtz é um mecanismo que realça o ruído pneu-pavimento. A ressonância de Helmholtz ocorre quando há passagem de ar por uma cavidade e devido a isso o ar ressoa. O fenômeno ocorre na parte traseira do pneu e tem frequências entre 1000 Hz e 2000 Hz (KNABBEN, 2012). Este mecanismo é mostrado na Figura 16.



Figura 16 - Radiação da ressonância de ar na parte traseira do pneu (SILVA, 2011) (Adaptado).

Os blocos do pneu, quando em contato com a superfície, constituem um sistema de tubos de ressonância. As frequências de ressonância dependerão das propriedades geométricas, sem haver relação com a velocidade de rotação da roda (KUIJPERS *et al.*, 2001). Segundo RASMUSSEN *et al.* (2007), quando

um som é emitido em um tubo ele é amplificado na saída, assim os sulcos do pneu funcionam como amplificadores, como na Figura 17.

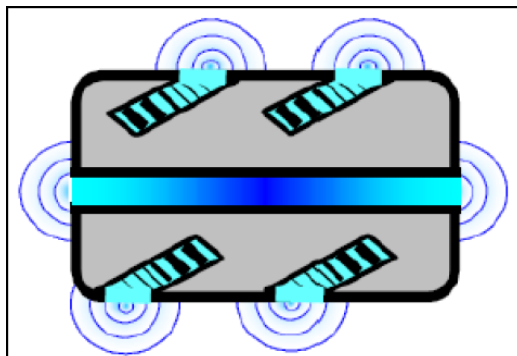


Figura 17 - Fenômeno de ressonância tubular nos sulcos do pneu (RASMUSSEN *et al.*, 2007).

Sabe-se que os ruídos aerodinâmicos em geral têm uma frequência mais alta que os estruturais, porém cada mecanismo de ruído aerodinâmico também tem uma faixa de frequências característica. A frequência e a intensidade do ruído variam de acordo com o tipo de pneu, o tipo de superfície e etc. O bombeamento de ar origina ruído em frequências de 1000 Hz até 2500 Hz, com intensidades que vão de 74 a 82 dB (DONOVAN *et al.*, 1980 *apud* SANTOS, 2007). Já a radiação da ressonância de ar é notada em frequências que variam de 1000 Hz a 2000 Hz (KNABBEN, 2012).

### 2.3. NORMATIVAS RELACIONADAS AO RUÍDO PNEU-PAVIMENTO

Normativas são criadas para estabelecer regras e diretrizes para produtos, serviços ou processos, melhorando a qualidade destes. Quando se trata de ruído pneu-pavimento não é diferente. Existem hoje uma série de normas acerca das medições deste tipo de ruído.

Há vários métodos para medição de ruído pneu pavimento. Estes métodos constam principalmente em normas ISO, criadas pela Organização Internacional de Padronização para melhorar qualidade de produtos e serviços, mas podem ser encontrados também em Normas Francesas e Decreto-Lei. Pode-se citar o método estatístico de passagem, que tem suas regras estabelecidas na norma ISO 11819-1: 1997, e o método da estrada proximidade, que é normatizado pela ISO/DIS 11819-2: 2000 (SANTOS, 2007).

KNABBEN (2012) cita ainda outros métodos existentes, como os métodos da passagem controlada e da superfície estendida, que são regidos pelas

normativas NF S31-119-2: 2000 e ISO 13472-1: 2002 respectivamente. Segundo GAIL *et al.* (2014) há a normativa ISO 13325: 2003, que descreve os métodos para medição do tipo *coast-by*, onde o ruído é medido com o motor do carro desligado.

A Figura 18 mostra o sítio de ensaio de ruído pneu pavimento pelo método da passagem controlada, definido pela norma ISO 362.

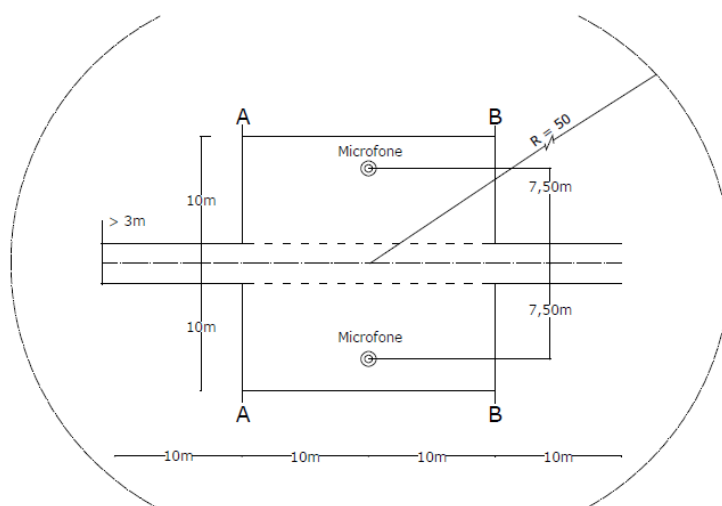


Figura 18 - Sítio de ensaio para método de passagem controlada definido por norma (ISO 362: 1998 *apud* CALLAI, 2008).

## 2.4. INSTRUMENTAÇÃO

A seguir serão apresentados os instrumentos utilizados para medição do ruído pneu pavimento, assim como as ferramentas para análise dos sinais obtidos.

### 2.4.1. Microfone Capacitivo

Microfones são transdutores de pressão utilizados para medir grandezas acústicas. São encontrados vários tipos de microfones, como os eletromagnéticos, capacitivos, piezoelétricos e resistivos, mas os mais utilizados são os capacitivos (BIANCOLLI, 1981 *apud* RÉGO, 2007).

GASPAR (1994) cita que microfones capacitivos, como o mostrado na Figura 19, são amplamente utilizados, podendo ser úteis em aplicações como: gravações, amplificação, análise de ruído em máquinas, assim como medições de nível e pressão sonora. O funcionamento deste tipo de microfone é igual aos sensores de pressão capacitivos, mas com otimização para detectar sons.



Figura 19 - Microfone 377B02 da PCB (Disponível em: <http://www.pcb.com/products.aspx?m=377B02>).

Os microfones capacitivos são formados por uma membrana metálica de formato circular presa a dois distanciadores isolantes, e uma placa perfurada rígida, como mostrado na Figura 20. Essa membrana varia com as ondas sonoras, fazendo com que os eletrodos do capacitor se aproximem e afastem, gerando variações capacitivas. Essas variações capacitivas são captadas em forma de variação de tensão, devido a diferença de potencial existente entre os dois eletrodos (RÊGO, 2007).

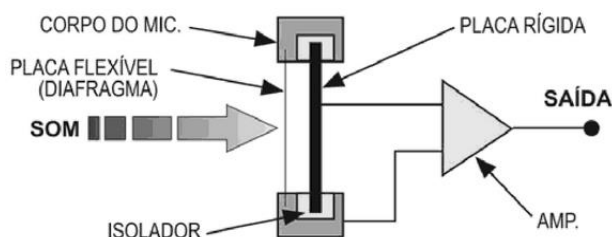


Figura 20 - Diagrama simplificado do microfone capacitivo (VALLE, 2015).

Segundo BISTAFA (2006), este tipo de microfone tem resposta plana em uma ampla faixa de frequências e apresenta excelente resposta em altas frequências, além de ser estável. Como desvantagens, os microfones capacitivos têm alta sensibilidade a umidade e custo relativamente alto se comparado a outros tipos de microfones.

Como citado anteriormente, este tipo de microfone é muito utilizado na análise de ruído em máquinas, desta forma pode ser utilizado também na medição de ruído pneu-pavimento.

#### 2.4.2. Medidor de Nível de Pressão Sonora

BISTAFA (2006) cita que o nível de pressão sonora é a grandeza acústica que determina a sensação subjetiva da intensidade dos sons, por isso o medidor de nível sonoro é o componente básico de instrumentos para medidas acústicas.

Segundo AGUILERA (2007), o medidor de nível de pressão sonora ou sonômetro, é também conhecido popularmente como “decibelímetro”, e é constituído basicamente de um microfone, um amplificador e um aparelho medidor. A partir deste tipo de aparelho, mostrado na Figura 21, é possível identificar e localizar fontes de ruído, além de determinar a potência dessas fontes.



Figura 21 - Medidor de nível sonoro Larson Davis Soundtrack LxT (Disponível em: <http://www.mip.fi/cms/fi/mittalaitteet/melu-ja-aeaeni/aeaenitasomittarit/tarkkuusluokka-2-mittarit/309-larson-davis-soundtrack-lxt-aeaenitasomittari>).

Existem modelos de sonômetros mais simples, que registram apenas o nível de pressão sonora global em dB(A), e também modelos mais sofisticados que podem registrar a pressão sonora em outras escalas ponderadas de frequência. (GERGES e ARENAS, 2010 *apud* KNABBEN, 2012).

BRITO (1999) cita que o circuito de medição desses instrumentos pode ter respostas lentas e rápidas. São desejadas respostas lentas em medições cujo nível varia excessivamente, obtendo-se um valor médio dessas medições. As respostas rápidas são empregadas para medição de ruídos contínuos de nível constante ou para ruídos intermitentes.

Segundo KNABBEN (2012), o sonômetro, como mostrado na Figura 22, é constituído de:

- Microfone com uma resposta em frequência;
- Circuito que processa eletronicamente o sinal;
- Unidade de leitura;
- Saída para ligação do sonômetro ao osciloscópio para visualização da forma da onda sonora.

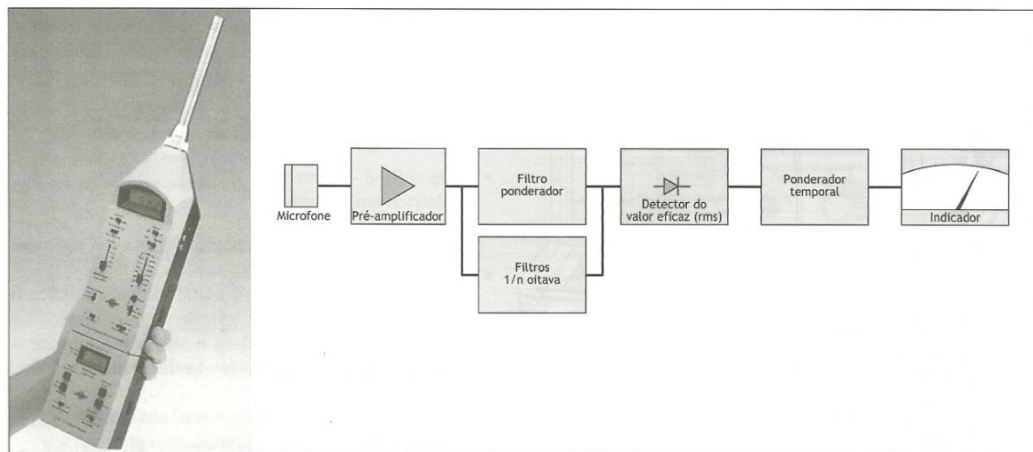


Figura 22 - Componentes básicos do medidor de nível sonoro (BISTAFA, 2006).

Como já mostrado anteriormente na Figura 5 e na Figura 6 deste trabalho, o sonômetro é utilizado para medições de ruído pneu-pavimento pelos métodos estatístico de passagem e controlado de passagem, assim como por outras metodologias.

### 2.4.3. Condicionador/Amplificador de Sinais

Nas medições feitas com a utilização de sensores, é necessário condicionar os sinais fornecidos por estes, para que o dispositivo de aquisição efetue a medição de forma correta.

O circuito condicionador de sinais é utilizado para converter e amplificar um sinal, de modo que a tensão fornecida seja adequada a placa de aquisição analógico/digital. Além de amplificar, o condicionador de sinais possui filtros passa-baixos que servem para atenuar os sinais de alta frequência, para que estes não interfiram na medição (TAMBARA *et al.*, 2005).

Quando necessário, os amplificadores aumentam o nível de tensão para aumentar a resolução e a sensibilidade da medição. Já quando o oposto ocorre



e as tensões a serem digitalizadas estão muito altas, o condicionador de sinais é responsável por realizar a atenuação deste sinal (National Instruments. Disponível em: <http://www.ni.com/white-paper/10630/pt/>).

#### 2.4.4. Placa de Aquisição Analógico/digital

Segundo NALON (2009) os sinais são por natureza analógicos e são então representados por uma função contínua. Assim, um sinal desta natureza não pode ser diretamente representado e tratado adequadamente por um processador digital, como é o caso de um computador.

Para que os sinais analógicos condicionados pelo condicionador de sinais possam ser processados em um computador, é preciso que sejam convertidos para sinais digitais. O dispositivo que realiza essa conversão é a placa de aquisição analógico/digital. Esse dispositivo também pode realizar o inverso, convertendo sinais do computador em dados analógicos, como mostrado na Figura 23.



Figura 23 - Sistema de aquisição de dados (Disponível em: <http://www.ni.com/data-acquisition/what-is/pt/>).

Entre os principais componentes de um dispositivo de aquisição de sinais como o mostrado na Figura 24, está o conversor analógico digital (ADC – *Analog-to-Digital Converter*). Este componente é um chip que fornece a representação digital de um sinal analógico em um instante de tempo, coletando amostras periódicas do sinal em uma taxa pré-definida e transferindo-as ao computador via barramento (National Instruments. Disponível em: <http://www.ni.com/data-acquisition/what-is/pt/>).



Figura 24 - Placa de aquisição National Instruments cDAQ-9171  
(Disponível em:

<https://www.detail.1688.com/pic/45376044539.html?spm=0.0.0.0.FcDYUL/>).

Característica bastante importante da placa de aquisição é a sua resolução. A resolução é o número de bits que a placa utiliza para representar o sinal analógico, dessa forma, quanto maior a resolução, maior o número de divisões em que a faixa do sinal será representada. A resolução é uma indicação da precisão do dispositivo (National Instruments. Disponível em: <http://www.ni.com/white-paper/13493/pt/>).

A conexão das placas de aquisição com o computador varia de acordo com o modelo da placa, podendo ser via USB, PCI e até mesmo WIFI.

#### **2.4.5. Software de Aquisição de Dados**

Segundo GRANDO (2013), o equipamento de aquisição necessita de um software de aquisição de dados para funcionar, pois é o software que controla a operação do dispositivo. O software é também usado para o processamento e visualização dos dados adquiridos, além de armazenar estes dados. É importante também que o computador onde o software será instalado tenha capacidade de processamento compatível com os dados que serão adquiridos.

Um software bastante utilizado para este fim é o LabVIEW. Trata-se de um ambiente de desenvolvimento integrado baseado na linguagem de programação gráfica G. O LabVIEW usa um modelo de fluxo de dados ao invés de uma sequência de linhas e texto, possibilitando ao usuário escrever códigos funcionais usando um layout visual mais intuitivo (NATIONAL INSTRUMENTS. Disponível em: <http://www.ni.com/labview/pt/>).

Conforme DZIALOSZYNSKI (2015), a programação em LabVIEW se organiza em dois planos, o Painel Frontal (*Front Panel*) e o Diagrama de Blocos (*Block Diagram*), como apresentado na Figura 25.

NERY (2013) *apud* DZIALOSZYNSKI (2015) cita que o Painel Frontal é a interface do usuário com o programa criado pelo programador. Dessa forma, no Painel Frontal devem haver controles (entradas) e indicadores (saídas) e também outras informações adicionais que serão necessárias ao usuário. Já o diagrama de blocos é o código do programa.

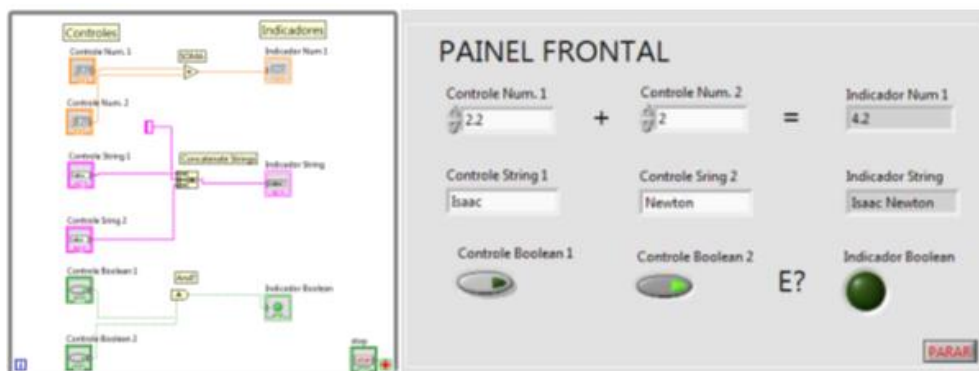


Figura 25 - Diagrama de Blocos e Painel Frontal em ambiente LabVIEW (DZIALOSZYNSKI, 2015).

A utilização dos instrumentos apresentados será detalhada no capítulo de Metodologia, onde estes serão utilizados para obter sinais de ruído pneumático através do dispositivo de teste.

## 2.5. ANÁLISE DE SINAIS

Antigamente os sinais obtidos eram convertidos em formas de onda de corrente ou tensão, para que pudessem ser tratados eletronicamente por elementos de circuito. Hoje em dia, com a evolução da tecnologia e a possibilidade de converter estes sinais para sinais analógicos, pode-se processá-los via programa (NALON, 2009).

### 2.5.1. Sistemas Lineares

Um sinal é um conjunto de dados e informações, que pode ser posteriormente processado por um sistema. O sistema pode modificar ou extrair informações adicionais deste sinal. Desta forma um sistema tem como entrada os sinais, e após processá-los fornece como saída um outro conjunto de sinais (LATHI, 2007).

OPPENHEIM (2010) descreve sistemas lineares como sistemas que tem a propriedade da superposição, ou seja, se uma entrada é a soma ponderada de

vários sinais, a saída deve ser a superposição ou a soma ponderada das respostas do sistema a cada um dos sinais de entrada.

Conforme NALON (2009), um sistema linear deve satisfazer o princípio da superposição e também o princípio da homogeneidade. Caso não obedeça uma destas, o sistema é chamado então de não-linear.

Segundo OPPENHEIM (2010), considerando que a resposta de um sistema a uma entrada  $x_1(t)$  é uma saída  $y_1(t)$ , e a resposta a uma entrada  $x_2(t)$  é uma saída  $y_2(t)$ , este sistema é dito linear se:

- $x_1(t) + x_2(t)$  tem como resposta  $y_1(t) + y_2(t)$ ;
- $ax_1(t)$  tem como resposta  $ay_1(t)$ , sendo  $a$  qualquer constante complexa.

Estas duas propriedades são conhecidas respectivamente como propriedade da aditividade e propriedade da homogeneidade.

### 2.5.2. Transformada de Fourier

No tratamento de um sinal é muito importante a análise em frequência, feita através da transformada de Fourier. Isso porque é mais comum descrever um sinal pelas suas características no domínio da frequência do que no tempo (NALON, 2009).

Ainda segundo NALON (2009), ao se analisar um sinal no domínio da frequência torna-se possível obter informações relevantes a respeito deste sinal, que não poderiam ser obtidas caso este fosse analisado somente no domínio do tempo. A transformada de Fourier é um método adequado para o estudo de sinais não-periódicos ilimitados no tempo, ou seja, sinais que se estendem por todo o domínio do tempo discreto.

Considerando  $g(t)$  como um sinal não periódico expresso como função do tempo  $t$ , temos a transformada de Fourier deste sinal, que é dada pela integral:

$$G(f) = \int_{-\infty}^{\infty} g(t) \cdot \exp(-j2\pi ft) dt \quad (4)$$

Onde  $f$  representa a frequência e  $j = \sqrt{-1}$ . Para recuperar o sinal original utiliza-se a transformada inversa de Fourier:

$$g(t) = \int_{-\infty}^{\infty} G(f) \cdot \exp(j2\pi ft) df \quad (5)$$

$G(f)$  é chamada de equação de análise, pois a partir de um sinal no domínio do tempo é possível analisá-lo no domínio da frequência. Já  $g(t)$  é chamada de equação de síntese, que é capaz de reconstruir o sinal original no domínio do tempo, sem perda de informações (HAYKIN e MOHER, 2008). A Figura 26 apresenta estas operações.

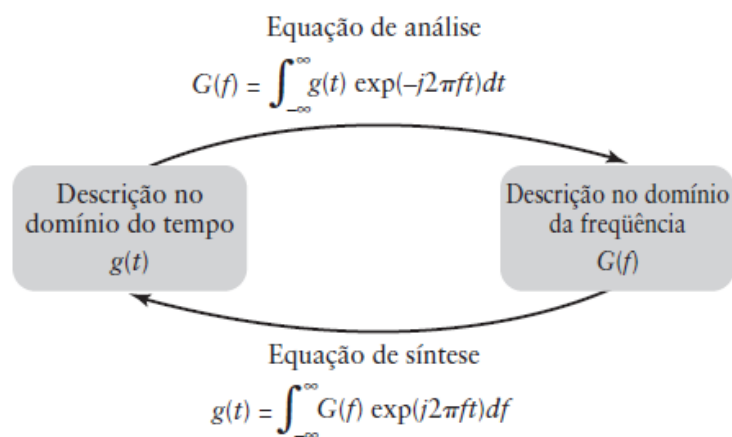


Figura 26 - Transformada de Fourier e transformada inversa de Fourier (HAYKIN e MOHER, 2008).

### 2.5.3. Densidade Espectral de Potência

A densidade espectral de potência ou PSD (*Power Spectral Density*) de um sinal define a densidade de potência por unidade de banda em função da frequência do sinal. É dada em watt por radiano por segundo ou simplesmente watt por hertz (FILHO, 2015).

A função densidade espectral de potência é dada por:

$$S_x(f) = \lim_{T \rightarrow \infty} \frac{1}{2T} |X_T(f)|^2 \quad (6)$$

Onde  $S_x(f)$  é a densidade espectral de potência ou espectro de potência de um sinal de potência  $x(t)$ , e  $\frac{1}{2T} |X_T(f)|^2$  é o periodograma do sinal (HAYKIN E MOHER, 2008).

A partir da equação 6 pode-se perceber que a densidade espectral de potência é uma quantidade de valor real e não negativa para todas as frequências, e também temos que:

$$P = \int_{-\infty}^{\infty} S_x(f) df \quad (7)$$

Onde se observa que a área total sob a curva da densidade espectral de potência de um sinal de potência é igual a potência média do sinal (HAYKIN e MOHER, 2008).

FILHO (2015) cita a importância da função  $S_x(f)$  para a medida de sistemas práticos, tanto nos quais o sinal é determinístico quanto nos quais o sinal é aleatório, pois ela contém informações de magnitude. Além disso, quando um sinal não possui representação matemática e, portanto, não possui transformada de Fourier, a Densidade Espectral é uma forma de caracterizá-lo.

#### 2.5.4. Filtros de 1/1 e 1/3 de Oitava

Os medidores de ruído ou vibração fornecem níveis globais das grandezas medidas, e em alguns casos é necessário saber cada um dos componentes de frequência do sinal, fazendo uma análise de frequência ou análise espectral. Os filtros permitem somente a passagem das componentes do sinal contidas em uma certa banda de frequência (GERGES, 1992).

Segundo BISTAFA (2006), filtros são elementos que tornam possível a extração da energia sonora de um som em bandas de frequência. Os filtros são uma espécie de ressonadores e tem o mesmo princípio de funcionamento do conduto auditivo, mas ao invés de serem mecânicos, os usados na instrumentação de medição acústica são eletrônicos.

Basicamente há três tipos de filtro para medições acústicas. O filtro passa baixo permite apenas a passagem das componentes de frequência abaixo de sua frequência de corte, já o passa alta permite somente que as componentes de frequência acima de sua frequência de corte passem. Há ainda o passa banda, que tem frequências de corte superior e inferior e permite apenas que as componentes de frequência que estão entre estas duas passem (GERGES, 1992).

BISTAFA (2006) lembra que para análise espectral o tipo de filtro utilizado é o passa banda, e normalmente são utilizados os filtros de banda percentual constante, ou filtros de 1/n oitava. Estes filtros são identificados geralmente pela sua frequência central ( $f_c$ ), mas são caracterizados também pela frequência de

corde inferior ( $f_i$ ) e pela frequência de corte superior ( $f_s$ ). A largura de banda desse tipo de filtro é dada então por:

$$\Delta f = f_s - f_i \quad (8)$$

Onde as frequências de corte inferior ( $f_i$ ) e superior ( $f_s$ ) são:

$$f_i = (2^{-1/2n}) * f_c \quad (9)$$

$$f_s = (2^{1/2n}) * f_c \quad (10)$$

GERGES (1992) cita que para medição de ruído os filtros de banda percentual constante mais utilizados são os de 1/1 e 1/3 oitava, exemplificados na Figura 27. São estes os filtros recomendados na maioria das normas e legislações relativas ao ruído.

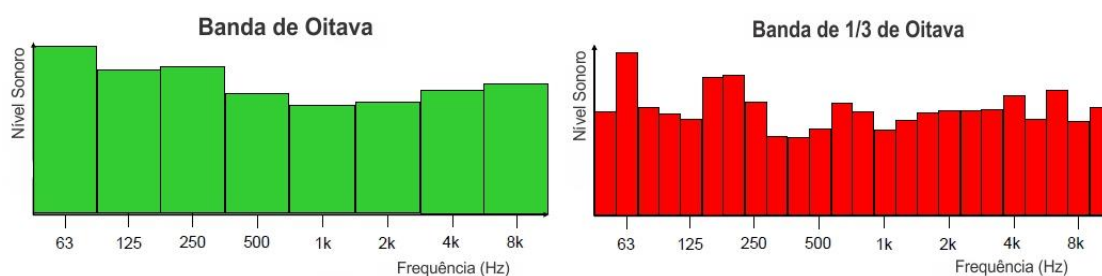


Figura 27 - Espectros de frequência de um mesmo som em filtros de oitava e de 1/3 de oitava (RASMUSSEN *et al.*, 2007) (Adaptado).

A largura de banda desses filtros são uma porcentagem constante da frequência central, desta forma a largura de banda cresce progressivamente com o aumento da frequência. Outra observação importante é que quanto maior o  $n$ , do filtro de  $1/n$  oitava, mais estreita será a largura de banda deste, e portanto mais detalhados são os espectros sonoros obtidos.

Observa-se na Figura 28 que quanto maior o  $n$ , menor a largura de banda, e dessa forma o nível de pressão sonora registrado pelo filtro de 1/3 de oitava também é menor, pois menos frequências são incorporadas. Por outro lado, observa-se que o espectro registrado pelo filtro de 1/3 oitava é mais detalhado e fornece mais informações sobre o ruído.

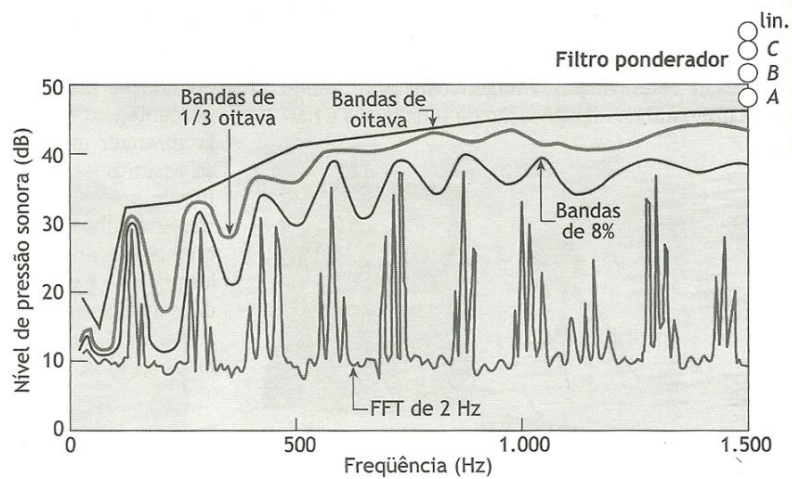


Figura 28 - Espectros de um mesmo ruído obtidos com filtros diferentes (BISTAFA, 2006).

BISTAFA (2006) observa ainda que quanto maior a frequência, maior o nível de pressão sonora. Isso ocorre pois nos filtros de banda percentual constante quanto maior a frequência central maior a largura de banda e então mais frequências são incorporadas ao espectro.

A aplicação das ferramentas aqui citadas será mostrada no capítulo de Resultados, onde estas serão utilizadas para analisar sinais de ruído obtidos no dispositivo de teste que será proposto a seguir.



### 3. PROJETO DO DISPOSITIVO DE TESTE

Este capítulo apresenta as etapas para o projeto do dispositivo de teste, começando pela concepção até o projeto final em CAD, assim como o projeto de cada elemento do dispositivo.

#### 3.1. REVISÃO BIBLIOGRÁFICA PARA CONCEPÇÃO DO DISPOSITIVO

Para a concepção do dispositivo de teste, primeiramente foi feita uma ampla pesquisa bibliográfica utilizando trabalhos relacionados com o tema da pesquisa, considerando tanto trabalhos com medições *in situ* quanto trabalhos que utilizaram bancadas experimentais.

Serão mostrados a seguir os principais trabalhos referentes a medições *in situ*, seguidos dos trabalhos em que foram utilizadas bancadas experimentais ou dispositivos de teste.

Hoje as principais metodologias usadas para medição em campo de ruído pneu-pavimento são o método estatístico de passagem (*Statistical Pass-By - SPB*), método controlado de passagem (*Controlled Pass-By - CPB*) e método da estrada proximidade (*Close Proximity – CPX*) (HANSON, JAMES e NESMITH, 2004). Nesses métodos, o ruído é medido em campo, com carros e pavimentos em escala real.

SANTOS (2007) observou que uma grande desvantagem desses métodos é o fato de o ruído aerodinâmico do veículo causar muita incerteza na medição. Além disso, para se testar novos tipos de pavimento, é necessário a construção de uma grande porção de pista para que se possa medir o ruído com estes métodos. Isso gera grande custo e torna esse tipo de teste inviável para esse fim.

Outra desvantagem dos métodos citados acima é em relação a fixação da instrumentação. Nos métodos estatístico e controlado de passagem são necessários aparatos extra para o posicionamento da instrumentação, como tripés ou suportes. No método da estrada proximidade é necessário toda uma estrutura pensada para fixar e posicionar os microfones ao veículo, o que dificulta e eleva o custo da medição.

No método estatístico de passagem os microfones são posicionados ao lado da rodovia, nas posições definidas pela norma ISO 11819-1, e assim mede-se a velocidade e o ruído gerado pelos veículos que passam no trânsito normal

da rodovia (SPECHT *et al.*, 2009). KNABBEN (2012) cita algumas desvantagens deste método, como: influência do ruído do motor nas medições, influência do ruído emitido por outros veículos que passam na via, e a idade dos veículos e o tipo dos pneus não são controlados. Outra desvantagem é a necessidade de realização de várias medições. A Figura 29 ilustra a medição pelo método estatístico de passagem.



Figura 29 - Medição de ruído pelo método estatístico de passagem (SPECHT *et al.*, 2009).

O método controlado de passagem usa basicamente o mesmo esquema de medição do método estatístico de passagem, porém em uma via sem trânsito, com veículos e velocidades selecionados. Por este método, apesar de haver um controle quanto ao estado do veículo utilizado assim como o tipo de pneus deste, ainda há as outras desvantagens citadas anteriormente, que ocorrem no método SPB (BERNHARD e WAYSON, 2005). A Figura 30 refere-se a uma medição pelo método controlado de passagem.



Figura 30 - Medição de ruído pelo método controlado de passagem (Judith Rochat, U.S. DOT Volpe Center *apud* BERNHARD *et al.*, 2005).

Há ainda métodos que medem de forma mais próxima o ruído pneu-pavimento, com microfones posicionados ao lado do pneu. Geralmente posiciona-se o microfone através de um dispositivo instalado na própria roda do veículo, como no método CPI (*Close Proximity Sound Intensity*), exemplificado na Figura 31, ou se utiliza um trailer, que é puxado pelo veículo e contém além dos microfones, um isolamento na caixa de rodas (SPECHT *et al.*, 2009). Este último é chamado de CPX (*Close Proximity*) e é mostrado na Figura 32.



Figura 31 - Medição de ruído pelo método CPI (WANG *et al.*, 2012).



Figura 32 - Medição de ruído pelo método CPX (SLAMA, 2012).

RASMUSSEN *et al.* (1996) apresenta em seu trabalho uma técnica de medição chamada de STSF, que usa diversos microfones presos a uma estrutura no veículo, de modo a mapear o ruído gerado naquele local. A forma de medição e também parte dos resultados obtidos pode ser visto na Figura 33.

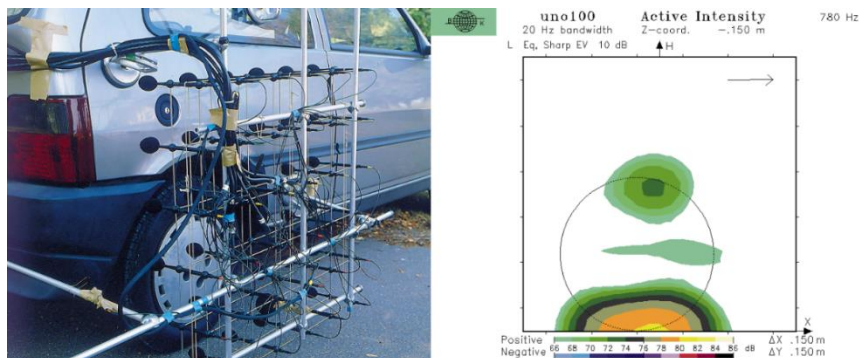


Figura 33 - Medições e resultados via método STSF (RASMUSSEN *et al.*, 1996) (Adaptado).

Uma grande vantagem deste método é a possibilidade de se mapear o ruído pneu-pavimento, podendo analisar qual dos mecanismos de geração tem maior intensidade. A desvantagem do método se encontra no custo, devido ao uso de vários microfones e da necessidade de uso da estrutura para fixação.

BERNHARD *et al.* (2005) utiliza em seu trabalho o dispositivo mostrado na Figura 34 para teste de ruído pneu-pavimento em laboratório. O dispositivo é usado para analisar o ruído gerado por diferentes composições de pavimento. Uma grande vantagem deste dispositivo é poder realizar testes em laboratório, além também da possibilidade de variação do tipo de pavimento. Como desvantagem temos o tamanho do dispositivo, que ocupa um grande espaço e necessita de um ambiente dedicado ao teste, além do alto custo.



Figura 34 - Dispositivo para teste de ruído pneu-pavimento em laboratório (BERNHARD *et al.*, 2005).

SANDBERG *et al.* (2013) apresenta em seu trabalho um dispositivo que é usado em laboratório para teste de ruído pneu pavimento no desenvolvimento de novos tipos de pavimentos silenciosos. O dispositivo, que é mostrado na Figura 35, apresenta como vantagem um tamanho razoável, que permite que seja utilizado em laboratório. A possibilidade de se variar o pavimento a ser

utilizado no teste também é uma grande vantagem deste dispositivo. A desvantagem deste sistema é o fato de o pavimento girar juntamente com a roda, tornando impossível o teste com determinados tipos de pavimento, que causariam um desbalanceamento no conjunto e poderiam até mesmo se desprender durante o teste.



Figura 35 - Dispositivo de teste de ruído pneu-pavimento pelo método do tambor giratório (SANDBERG *et al.*, 2013).

Em busca de novas configurações de dispositivos, além das pesquisas bibliográficas referentes a dispositivos de teste de ruído pneu-pavimento, foi realizada breve pesquisa sobre outros dispositivos e testes que fazem interação entre pneu-pavimento, mas sem intuito de medição de ruído.

CORTÉ (2001) utiliza em sua pesquisa sobre novas misturas de asfalto uma máquina que realiza testes acelerados de resistência e durabilidade do pavimento. A máquina apesar de ter outra finalidade, possui disposição e configuração bem interessantes, que poderiam ser utilizadas também para a medição de ruído pneu-pavimento. Observa-se como vantagem o fato de o pavimento ficar na horizontal e imóvel, o que possibilita o uso de diversos tipos de pavimento e também uma facilidade na confecção dos quais. O tamanho da máquina, como mostrado na Figura 36, é uma desvantagem, já que torna impossível a utilização em laboratório.



Figura 36 - Dispositivo para teste de durabilidade de pavimentos (CORTÉ, 2001).

Após análise dos trabalhos considerados na revisão bibliográfica juntamente com as vantagens e desvantagens citadas para cada dispositivo e modelo, neste trabalho é proposto um dispositivo em escala reduzida para medição de ruído pneu-pavimento. O próximo item apresentará a proposta desta.

A concepção da bancada experimental levou em conta a restrição de custo da bancada, já que a mesma deverá ser fabricada com recursos próprios ou disponíveis na Universidade de Brasília. Além disso, foi considerado também a restrição de espaço, pois esta deverá ser instalada em espaço disponível na faculdade UnB Gama.

### 3.2. PROPOSIÇÃO CAD DO DISPOSITIVO

Com as conclusões tiradas no item 3.1 iniciou-se a idealização da bancada, e após definir alguns componentes a serem utilizados nesta, iniciou-se a modelagem CAD (*Computer Aided Design*). A modelagem foi feita via software CATIA em sua versão V5R19. Este capítulo apresenta então apenas o esboço da bancada, já que o projeto de seus elementos mecânicos será tratado no capítulo 3.3.

O modelo inicial foi desenvolvido, e após discutir e analisar sua viabilidade junto aos professores e técnicos, sofreu alterações de modo que além de se tornar mais viável funcionalmente e financeiramente, se tornasse mais versátil. Em função do espaço disponível para alocação da bancada na faculdade UnB Gama, todas as dimensões geométricas reais do dispositivo foram definidas e

reproduzidas no software, de modo a obter um modelo o mais próximo possível do real, para que este sirva de auxílio nas etapas de fabricação da bancada.

O modelo proposto conta com um conjunto motor e caixa de redução ligados diretamente a um braço. Este braço por sua vez é conectado a um outro braço de forma articulada onde está acoplada a roda. Esta roda descreve movimento circular em torno de uma pista, onde serão alocados os pavimentos de teste.

Cada peça do modelo foi modelada separadamente com a ferramenta *Part Design*. Ao final as peças foram montadas com a ferramenta *Assembly Design*, que permite a criação de restrições para que cada peça fique no local e posicionamento a ela designado.

Esta ferramenta permite, além da possibilidade de visualização do dispositivo como um todo, a verificação das dimensões e também dos encaixes de cada peça, garantindo que após a fabricação elas possam ser montadas corretamente.

A disposição final da bancada pode ser vista na Figura 37. Logo abaixo, na Figura 38, pode-se observar a disposição de todos os componentes. A Tabela 2 apresenta a lista dos principais componentes da bancada e seus respectivos valores de massa estimada, que serão utilizados nas etapas de projeto no capítulo 3.3.

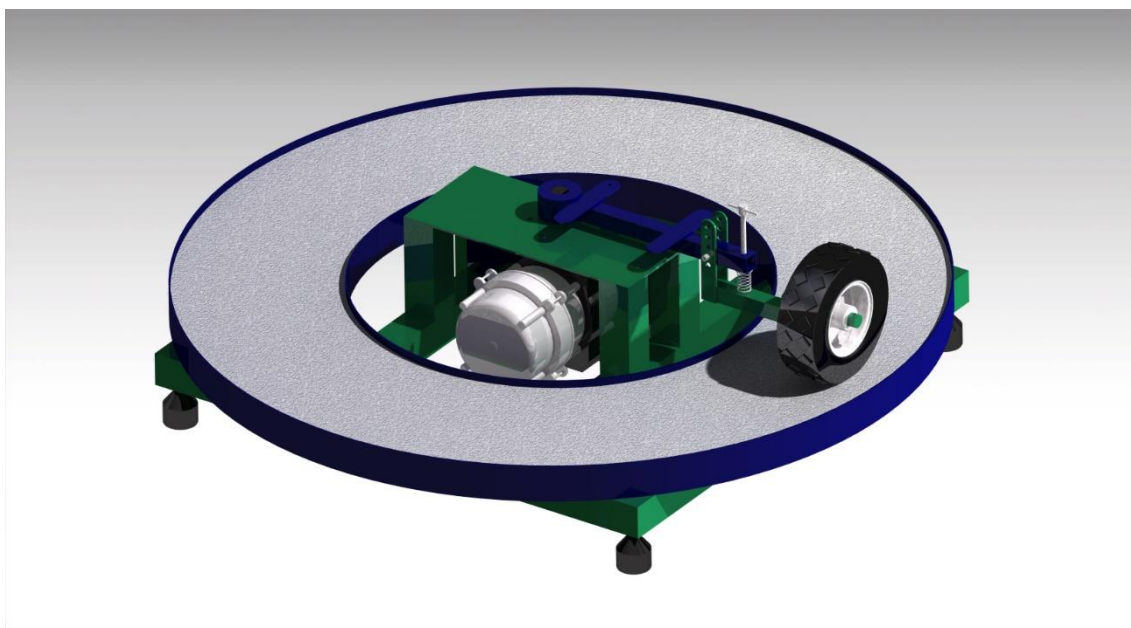


Figura 37 - Esboço da bancada em CAD.

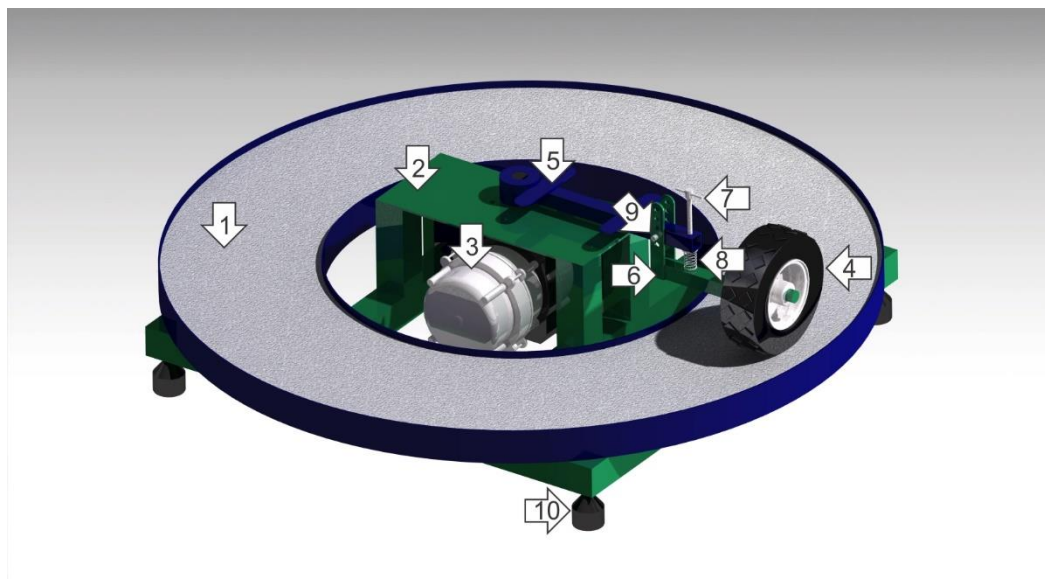


Figura 38 - Disposição dos componentes da bancada.

Tabela 2 - Componentes da bancada.

ITEM	COMPONENTE	MASSA*
1	Pista	22,806 kg
2	Estrutura	9,187 kg
3	Motor e Caixa de Redução	5,100 kg
4	Roda e Pneu	0,708 kg
5	Braço 1	0,675 kg
6	Braço 2	0,357 kg
7	Parafuso de Regulagem	0,022 kg
8	Mola	0,007 kg
9	Parafuso de União dos Braços	0,002 kg
10	Pés de Sustentação	0,038 kg

\* A massa dos componentes disponíveis comercialmente foi obtida com o fabricante, enquanto a massa dos componentes a serem fabricados foi estimada via software CATIA.

A massa total estimada foi de aproximadamente 39 kg. Após a modelagem do esboço via CAD e definição das peças e da disposição destas na bancada, o capítulo a seguir apresenta as etapas de projeto dos elementos mecânicos do dispositivo.



### 3.3. PROJETO DOS ELEMENTOS MECÂNICOS

Para a concepção do dispositivo, um fator importante a ser levado em conta foi a restrição de custo, já que este deve ser construído com recursos próprios ou disponíveis na universidade. Dessa forma, o motor disponível para o projeto é um motor de indução de marca WEG, como o mostrado na Figura 39. Suas especificações podem ser vistas na Tabela 3.

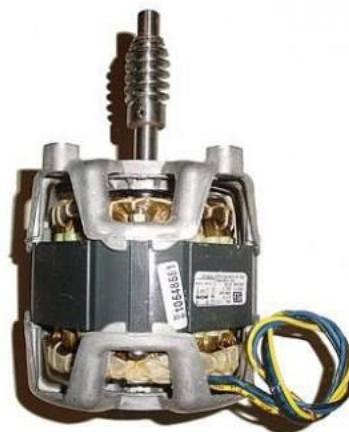


Figura 39 - Motor WEG 1/4cv (Disponível em: [https://www.centraldemantencao.com.br/image/cache/data/GRD\\_605\\_conjunto%20motor-500x341.jpg](https://www.centraldemantencao.com.br/image/cache/data/GRD_605_conjunto%20motor-500x341.jpg)).

Tabela 3 - Especificações do motor.

Motor WEG P/28	
Voltagem	220V
Corrente	1,6A
RPM	1620rpm
Potência	1/4cv

Como a rotação de saída do motor é muito alta para a aplicação desejada, é necessário reduzi-la. Dessa forma o motor será utilizado acoplado a uma caixa de redução disponível, do tipo engrenagens sem fim, da marca Rossi, com relação de 22:1. É então calculada a rotação de saída da caixa:

$$N_c = N_m/i \quad (11)$$

$$N_c = \frac{1620}{22} = 73,63 \text{ rpm}$$

Outra restrição a ser considerada é a restrição de espaço disponível na UnB Gama. Dessa forma, estipulou-se que a bancada teria de ser alocada em

uma área de no máximo um metro quadrado. Definiu-se então que o diâmetro da pista seria de 88 cm e que a roda irá girar em um círculo de 37 cm de raio. Com posse dessas informações e também da rotação de saída da caixa de redução pode-se calcular a velocidade da roda:

$$V = \frac{N_c \cdot 2\pi \cdot R_p}{60} \quad (12)$$

$$V = \frac{73,63 \cdot 2\pi \cdot 0,37}{60}$$

$$V = 2,85 \text{ m/s} = 10,27 \text{ km/h}$$

WANG *et al.* (2012) apresenta em seu trabalho resultados obtidos com medições de ruído pneu-pavimento feitas em velocidades a partir de 40 km/h. TIAN *et al.* (2014) já mostra em seu trabalho testes feitos a partir de 30 km/h. Já SIRIN (2016) mostra em seus trabalhos níveis de ruído provindos do pneu em velocidades a partir de 16 km/h.

A bancada proposta é para fins didáticos, onde o posicionamento dos sensores será feito de maneira que o ruído pneu-pavimento seja predominante mediante o ruído de fundo. Considerando isso, e ainda, que o objetivo das medições é o estudo da influência de diversos parâmetros, como: tipo de pavimento, modificação da cambagem, pressão do pneu, entre outros, a velocidade imposta a bancada é adequada para o objetivo descrito acima.

Para viabilizar a utilização deste motor acoplado a esta caixa de redução, é preciso que o torque fornecido na saída desta atenda com margem de segurança ao torque necessário para colocar o dispositivo em operação. Para calcular o torque necessário deve-se calcular primeiramente a força de resistência ao movimento, que é composta da força de resistência a rolagem, força de aceleração de translação, força de aceleração de rotação e força de resistência aerodinâmica. Esta última será desconsiderada, já que a velocidade no dispositivo é baixa se comparada a velocidade que um carro atinge.

Segundo CHIODELLI (2012), a força de resistência ao rolamento devido a deformação dos pneus e a superfície do piso no ponto de contato, pode ser obtida por:

$$F_r = R_m \cdot M \quad (13)$$

Onde  $R_m$  é o coeficiente de resistência ao rolamento que pode ser obtido na Tabela 4 de acordo com o tipo de pavimento. A fins de projeto será considerado

o coeficiente de resistência ao rolamento referente à areia, já que é a situação de maior esforço a que o dispositivo poderá ser submetido.

Tabela 4 - Coeficiente de resistência ao rolamento (HPWizard – Automotive design tools *apud* CHIODELLI, 2012).

Atrito dos pneus e coeficientes de resistência ao rolamento:

Estrada	$\mu$	$R_m$ (N/kg)
Asfalto seco / concreto	1,00	0,014
Asfalto molhado	0,70	0,014
Estrada de terra seca	0,65	0,050
Estrada de terra molhada	0,55	0,080
Cascalho	0,60	0,020
Areia	0,60	0,300

A massa considerada neste cálculo é a da roda e pneu somada a do braço 2, já que ambas as massas formam a força que o pneu exerce no pavimento. Conforme a Tabela 2 mostrada anteriormente, o fabricante da roda informa uma massa de 0,708 kg, enquanto a massa aproximada do braço 2 obtida via software CATIA e também informada na Tabela 2 é de 0,357 kg. Dessa forma a massa total do conjunto é de 1,065 kg. Com posse destes dados pode-se calcular a força de resistência ao rolamento:

$$F_r = 0,300 \cdot 1,065 = 0,3195 \text{ N}$$

A força de aceleração de translação é estimada multiplicando a aceleração desejada e a massa do conjunto roda, braço 1 e braço 2. É interessante também somar o peso do medidor de NPS (0,450 kg), já que o mesmo poderá ser acoplado ao braço 1. Conforme apresentado na Tabela 2, o braço 1 tem massa estimada de aproximadamente 0,675 kg que somada a massa do conjunto roda, braço 2 e medidor de NPS totaliza 2,19 kg.

Deseja-se que ao fim da primeira volta do braço o dispositivo já esteja em sua velocidade de trabalho, sendo necessária então a aceleração de 3,5 m/s<sup>2</sup>, que foi obtida pela divisão da velocidade de trabalho de 10,27 km/h pelo tempo que o braço leva para completar uma volta. Com esses dados calcula-se então a força de aceleração de translação:

$$F_{at} = M \cdot a \tag{14}$$

$$F_{at} = 2,19 \cdot 3,5 = 7,6650 \text{ N}$$

Devido ao movimento rotacional da roda, há a força de aceleração de rotação, que é dada por:

$$F_{ar} = \frac{J \cdot a_w}{R_r} \quad (15)$$

$a_w$  é a aceleração angular da roda, que tem valor de 48,63 rad/s<sup>2</sup> quando se deseja que ao fim da primeira volta do braço o dispositivo já esteja em sua velocidade de trabalho. Este valor foi obtido pela divisão da velocidade angular da roda pelo tempo que o dispositivo leva para completar uma volta.  $J$  é o momento de inércia aproximado da roda, e pode ser calculado da seguinte maneira:

$$J = \frac{M_R}{2} (R_r^2 + R_{er}^2) \quad (16)$$

Para o cálculo do momento de inércia é necessário o raio da roda a ser utilizada. A roda escolhida foi uma roda com pneu 6x2, composta de aro, pneu e câmara de ar. Esta roda foi escolhida devido ao tamanho compatível com o tamanho da bancada e também pela possibilidade de se alterar a pressão de enchimento dos pneus. A roda é mostrada na Figura 40, e tem raio de 7,5 cm e largura de 5 cm.



Figura 40 - Roda com pneu 6x2 (Disponível em: <http://www.casadoborracheiro.com.br/sites/default/files/styles/max/public/imagens-produtos/a04010-cs.jpg?itok=1ttu-28N>).

Com posse do diâmetro da roda e também de sua massa, pode-se calcular o momento de inércia:

$$J = \frac{0,708}{2} (0,075^2 + 0,01587^2) = 2,0804 \cdot 10^{-3} \text{ kg} \cdot \text{m}^2$$

Com os dados obtidos calcula-se a força de aceleração de rotação:

$$F_{ar} = \frac{2,0804 \cdot 10^{-3} \cdot 48,63}{0,075}$$

$$F_{ar} = 1,3491 \text{ N}$$

Assim calcula-se a força total de resistência ao movimento:

$$F_{rm} = F_r + F_{at} + F_{ar} \quad (17)$$

$$F_{rm} = 0,3195 + 7,6650 + 1,3491 = 9,3336 \text{ N}$$

A força total de resistência ao movimento é aplicada na roda do veículo, e para vencê-la, é necessário que a força aplicada pelo braço na roda seja de maior magnitude. Calcula-se então o torque necessário para que o braço aplique esta força na roda:

$$T_c = F_{rm} \cdot L_b \quad (18)$$

$$T_c = 9,3336 \cdot 0,37 = 3,4534 \text{ N.m}$$

O fabricante da caixa de redução informa que com o uso deste motor o torque fornecido na saída da caixa é de 15 N.m. Dessa forma o conjunto motor e caixa irão suportar com bom coeficiente de segurança o torque exigido.

O eixo da caixa de redução é quem transmitirá toda a força desta ao braço 1, dessa forma, deve ter diâmetro adequado para suportar tais esforços. O eixo já é projetado pelo fabricante para suportar o torque fornecido, porém, neste projeto ele será submetido também à força centrípeta causada pela rotação dos braços e roda em torno de seu eixo. Desta forma, vê-se a necessidade de validar o eixo para esta aplicação.

A força centrípeta que será aplicada no eixo pode ser calculada conforme a equação 19. Os dados necessários são: a massa dos elementos que giram em torno do eixo e que já foi calculada anteriormente e tem valor de 2,19 kg, o raio que tem valor de 0,37 metros, e a velocidade, que tem valor de 10,27 km/h ou 2,85 m/s.

$$F_c = \frac{M \cdot V^2}{R} \quad (19)$$

$$F_c = \frac{2,19 \cdot 2,85^2}{0,37} = 48,07 \text{ N}$$

A situação de maior esforço ao que o eixo seria submetido seria em caso de um travamento do braço, onde todo o torque do conjunto motor e caixa seria aplicado no eixo. Dessa forma, foi feita uma análise estática por elementos finitos através do software SOLIDWORKS. O torque de 15 N.m e a força centrípeta de

48 N serviram como dados de entrada e foram aplicadas no eixo. A Figura 41 apresenta os resultados de tensão segundo o critério de von Mises.

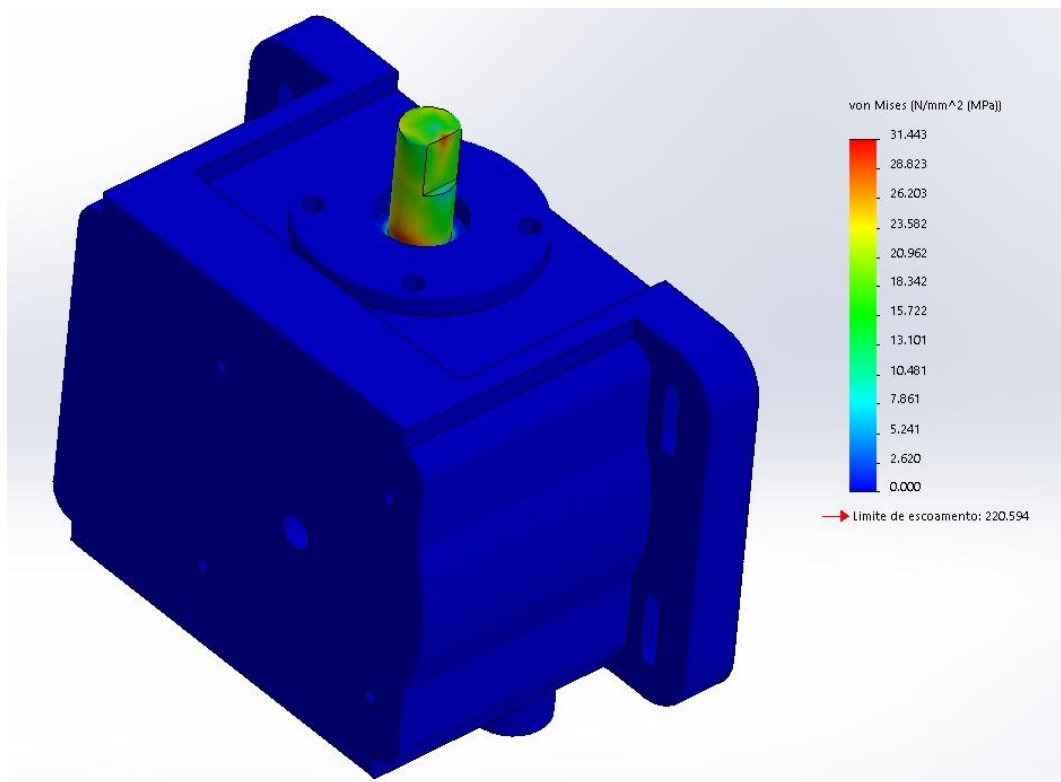


Figura 41 - Análise estática no eixo da caixa de redução.

A maior tensão registrada foi na região da base do eixo, com valor de 31 MPa. O limite de escoamento do aço carbono, material utilizado no eixo da caixa, é de 220 MPa. Assim, o eixo suportará os esforços a que será submetido.

O torque do eixo será transmitido ao braço 1 da bancada, e este deve então ser validado, já que estará sujeito a flexão. O braço 1 foi idealizado para ser fabricado com uso de um tubo de seção quadrada vazada de 20x20mm com espessura de 1,5mm, pois é um material leve com medida comercial e de baixo custo. Foi pensado ainda, de modo que pudesse comportar o medidor de NPS a ser utilizado nas medições, por isso conta com o suporte em sua parte superior.

Para validar o braço 1 com essa espessura e ver se ele atenderá as solicitações foi feita uma análise onde foi considerada também uma situação de travamento, tendo como dado de entrada a força aplicada pela caixa de 15 N.m. Na Figura 42 observa-se a análise estática do braço 1.

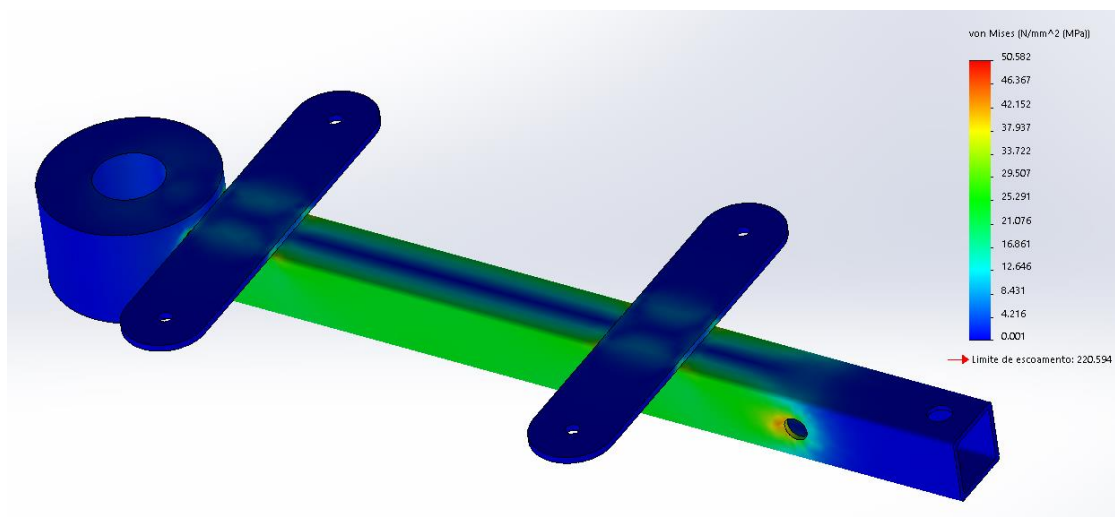


Figura 42 - Análise estática do braço 1.

A maior tensão registrada foi no furo onde será acoplado o braço 2, e tem valor de 50 MPa. O material a ser utilizado no braço é o aço carbono, que tem tensão de escoamento de 220 MPa, de forma que o braço atenderá aos esforços com as dimensões que foram impostas.

O braço 2 foi esboçado de forma que houvesse 5 níveis de regulagem, para que pudesse se ajustar e variar a cambagem da roda de acordo com a altura ou espessura da superfície/pavimento a ser utilizado na bancada. A Figura 43 mostra o mecanismo de regulagem com os respectivos níveis.

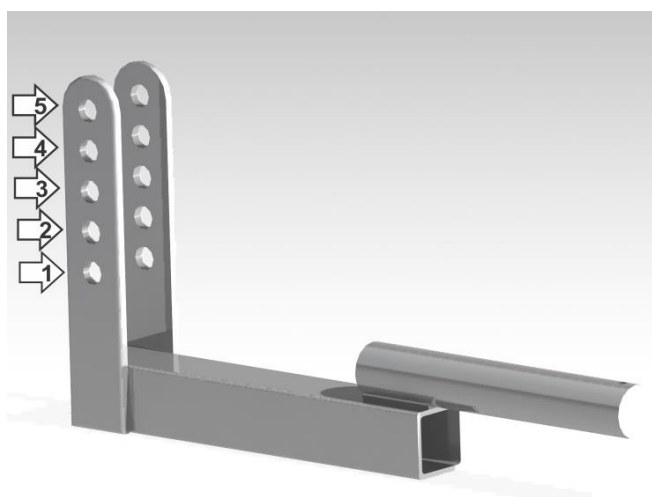


Figura 43 - Regulagem do braço 2.

Nota-se que a regulagem que causa maior esforço na peça é a de número 5, dessa forma a análise estática dessa peça foi realizada com apoio nesta regulagem. A Figura 44 mostra a análise estática realizada no braço 2.

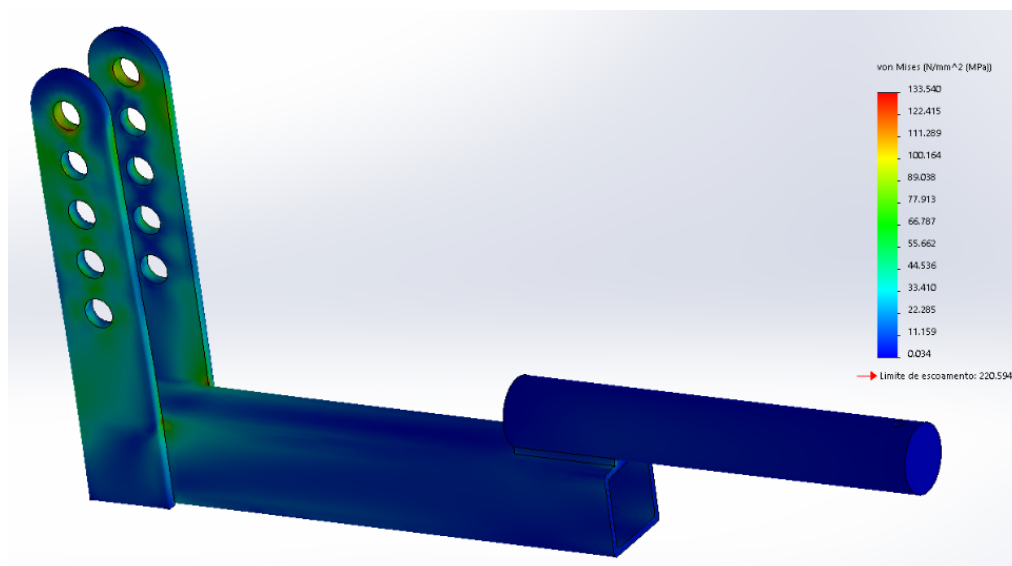


Figura 44 - Análise estática no braço 2.

A maior tensão registrada foi de 134 MPa, que se comparada a tensão de escoamento do material utilizado, que é de 220 MPa, garante um fator de segurança de 1,65, como mostrado na Figura 45. O ponto onde a tensão máxima foi registrada é na junção dos dois suportes ajustáveis ao tubo.

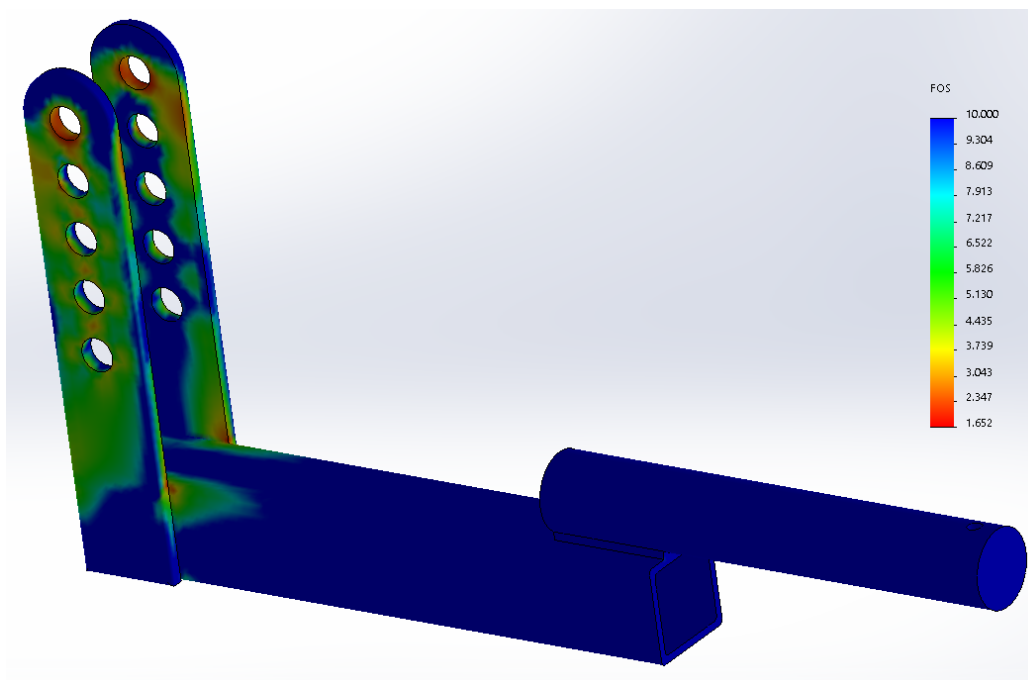


Figura 45 - Fator de segurança em análise estática do braço 2.

Além da possibilidade de se variar a pressão do pneu e o ângulo de cambagem citados acima, haverá também a possibilidade de variação do tipo de pavimento, de forma que a pista foi projetada para isso. A pista será feita a partir de chapas de aço, no formato mostrado na Figura 46.



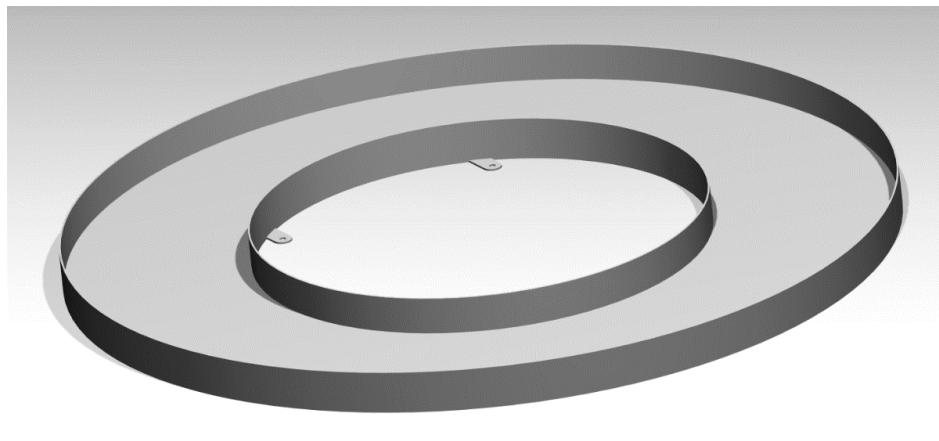


Figura 46 - Pista do dispositivo.

O pavimento a ser colocado na pista pode ter espessura de até 4cm. Foram determinados três pavimentos para serem inicialmente utilizados na bancada, como mostrado na Tabela 5, que apresenta as variações possíveis no dispositivo.

Tabela 5 - Possíveis variações na bancada.

Parâmetro		Níveis
<b>1</b>	<b>Tipo de Pavimento</b>	<b>Piso Emborrachado Pastilhado</b>
		<b>MDF com Ranhuras</b>
		<b>Metal Liso (Sem pavimento)</b>
<b>2</b>	<b>Cambagem</b>	<b>1</b>
		<b>2</b>
		<b>3</b>
		<b>4</b>
		<b>5</b>
<b>3</b>	<b>Pressão dos Pneus</b>	<b>10 psi</b>
		<b>20 psi</b>
		<b>30 psi</b>

Os pavimentos foram determinados levando em consideração o fato de que a bancada será alocada em laboratório, dessa forma, devem ser leves e fáceis de serem substituídos no dispositivo. Os níveis de pressão dos pneus foram determinados levando em conta que a pressão máxima recomendada pelo fabricante do pneu é de 30 psi.

Após o projeto dos elementos mecânicos foram aplicadas as dimensões finais de cada componente ao esboço feito em CAD pelo software CATIA. Após isso foram feitos os desenhos técnicos das peças a serem fabricadas. Os desenhos técnicos contendo mais detalhes e medidas referentes aos componentes podem ser encontrados na seção “Anexos” deste trabalho.

#### 3.4. VIABILIDADE DE CUSTO

O dispositivo de teste será construído com recursos próprios ou disponíveis na faculdade UnB Gama. Dessa forma, é necessário avaliar mediante uma estimativa de custos se o projeto é financeiramente viável.

Primeiramente foram levantados os valores dos componentes disponíveis comercialmente, que serão adquiridos posteriormente. Após isso, foram estimados os valores dos componentes a serem fabricados, através de orçamentos dos materiais que serão utilizados para a fabricação, já que a mão de obra e os equipamentos utilizados na fabricação serão próprios e os disponíveis na faculdade UnB Gama.

A Tabela 6 mostra os componentes com seus respectivos custos. Os custos dos componentes que serão fabricados se referem ao valor da matéria prima para sua fabricação. Todos eles, seja componente ou material, estão disponíveis no mercado para aquisição, demonstrando a viabilidade do projeto.

Tabela 6 - Estimativa de custo dos componentes

<b>Componente</b>	<b>Quantidade</b>	<b>Valor(Reais)</b>
Motor e Caixa	1	150,00
Roda e Pneu	1	56,00
Pés de Sustentação	4	58,00
Pista	1	200,00
Estrutura	1	180,00
Braço 1	1	55,00
Braço 2	1	50,00
Mola	1	27,00
Parafusos e Porcas	26	20,00
Dimmer Elétrico	1	60,00
Plug de Tomada Macho	1	5,00
Fio PP 2x2,5mm	2	8,00
Tinta Esmalte Sintético	2	40,00
<b>Total</b>		<b>909,00</b>

Dentre os componentes apresentados na tabela acima, serão fabricados: pista, estrutura, braço 1, braço 2. Parte do restante dos componentes já está disponível para o projeto, e os que não estão serão adquiridos comercialmente.

O fato de utilizar mão de obra e equipamentos próprios ou disponíveis na faculdade UnB Gama é um dos fatores que viabiliza o projeto, já que o custo de uma terceirização dos serviços seria elevado mediante o orçamento disponível. Dessa forma, nota-se a viabilidade da bancada, já que o custo final estimado é equivalente com o orçamento disponível para este fim.

No capítulo a seguir, serão apresentadas as conclusões parciais do trabalho, assim como o cronograma previsto para a continuidade deste.

## **4. CONCLUSÃO**

### **4.1. CONCLUSÕES PARCIAIS**

O trabalho apresentado mostra todas as etapas de concepção e projeto da bancada de teste de ruído pneu pavimento. Com base na revisão bibliográfica relacionada ao tema, e com base principalmente nas vantagens de cada método de medição ou dispositivo analisado, chegou-se em um modelo de bancada em escala reduzida. A bancada será capaz de efetuar testes de ruído pneu pavimento variando três parâmetros, que são: pavimento, cambagem e pressão dos pneus.

A bancada foi projetada e seus componentes foram validados, demonstrando que esta atenderá as solicitações a que será submetida. Todos os componentes e materiais para fabricação da bancada podem ser encontrados comercialmente, demonstrando a viabilidade desta. Todos os processos de fabricação são conhecidos e podem ser feitos por meios próprios ou disponíveis na universidade.

A bancada também se mostrou viável em termos de custo, já que a estimativa de custo é compatível com os recursos disponíveis para este fim. Como os processos de fabricação e a mão de obra utilizados serão próprios ou disponíveis na universidade, não haverá custos com terceirização destes serviços.

Comparando o valor de mercado de bancadas comerciais com o valor estimado de produção da bancada proposta, é evidenciado que a produção de bancadas no âmbito da universidade é viável e compatível com os recursos disponíveis para este fim. Dessa forma, é possível com isso minimizar a carência por equipamentos deste tipo nas universidades.

### **4.2. CRONOGRAMA DO TCC2**

A Tabela 7 apresenta o cronograma previsto para o TCC2, onde será apresentada a continuidade deste trabalho. A bancada proposta será fabricada e validada através de testes experimentais.

Tabela 7 - Cronograma de TCC2.

Etapa	Mês																		
	Julho			Agosto					Setembro			Outubro			Novembro				
Compra de Componentes	X																		
Compra de Materiais	X	X																	
Fabricação das Peças		X	X	X	X	X	X	X	X										
Montagem									X	X									
Testes e Ajustes										X	X	X							
Pintura													X	X					
Testes Experimentais e Validação															X	X	X	X	X

A data prevista para continuação do trabalho, com a compra dos componentes, é dia 1 de julho de 2017. A etapa de testes experimentais e validação da bancada tem previsão de término para a terceira semana de novembro de 2017.

## REFERÊNCIAS BIBLIOGRÁFICAS

KNABBEN, R. M. **Estudo do ruído pneu-pavimento e da absorção sonora em diferentes revestimentos de pavimento.** Dissertação de Mestrado. Universidade Federal de Santa Catarina. UFSC, Florianópolis, 2012.

DASARATHY, A. K.; THANDAVAMOORTHY, T. S. **Noise pollution in Chennai: A case study.** Asia Pacific Journal of Research. Bangalore, India, 2012.

NUNES, M. F. O.; DORNELLES, G. T.; SOARES, I. N. **Medidas de atenuação do ruído de tráfego urbano para o conforto acústico em áreas residenciais.** Encontro nacional de tecnologia do ambiente construído. Salvador, 2000.

ZANNIN, P. H. T.; CALIXTO, A.; DINIZ, F. B.; FERREIRA, J. A.; SHUHLI, R. B. **Incômodo causado pelo ruído urbano à população de Curitiba, PR.** Laboratório de acústica ambiental. Departamento de Engenharia Mecânica da Universidade Federal do Paraná. UFPR, Curitiba, 2002.

MACHADO, W. D. **Identificação de fontes de ruído externo de um veículo utilizando a técnica de intensidade sonora.** Dissertação de Mestrado. Universidade Federal de Santa Catarina. UFSC, Florianópolis, 2003.

SANDBERG, U. **Tyre/road noise – Myths and realities.** 2001 International Congress and Exhibition on Noise Control Engineering. Netherlands, 2001.

LIMA, I. A. **Proposição de uma bancada didática para análise de vibração em manutenção preditiva.** Trabalho de conclusão de curso. Universidade de Brasília, Campus Gama. UnB, Brasília, 2014.

AMORIM, M. J. **Desenvolvimento de bancada didático-experimental de baixo custo para aplicações em controle ativo de vibrações.** Dissertação de Mestrado. Universidade Estadual de Campinas. Unicamp, Campinas, 2006.

SILVA, C. H. T. **Estudo do ruído de rodagem estrutural através da análise dos caminhos de transferência de energia – TPA.** Dissertação de

Mestrado. Escola de Engenharia de São Carlos da Universidade de São Paulo. USP, São Carlos, 2011.

SANDBERG, U.; EJSMONT, J. A. **Tyre/road noise reference book**. Informex, 2002.

KOWALSKY, K. J.; DARE, T.; MCDANIEL, R. S.; OLEK, J.; BERNHARD, R. **Research on a laboratory technique for tire-pavement noise assessment of asphalt mixes**. Archives of Civil Engineering. USA, 2013.

HANSON, D. I.; JAMES, R. S.; NESMITH, C. **Tire/Pavement noise study**. NCAT report 04-02. Auburn University. Alabama, USA, 2004.

SPECHT, L. P.; KOHLER, R.; KHATCHATOURIAN, O. A.; CALLAI, S. C.; CERATTI, J. A. P. **Avaliação do ruído causado pelo tráfego de veículos em diferentes rodovias**. XXI Congresso de Pesquisa e Ensino e transportes. Rio de Janeiro, 2007.

BERNHARD, R.; WAYSON, R. L. **An introduction to tire/pavement noise of asphalt pavement**. Purdue and Central Florida Universities. Florida, USA, 2005.

SLAMA, J. **Evaluation of a new measurement method for tire/road noise**. KTH Engineering Sciences. Master's Degree Project. Stockholm, Sweden, 2012.

WANG, G.; SMITH, G.; SHORES, R. **Pavement noise investigation on North Carolina highways: an on-board sound intensity approach**. East Carolina University. Greenville, USA, 2012.

BRITO, V. P. S. **Incidência de perda auditiva induzida por ruído em trabalhadores de uma fábrica**. CEFAC. Goiânia, 1999.

PEKELMEN, H.; MELLO, A. G. **A importância dos laboratórios no ensino de engenharia mecânica**. COBENGE. Brasília, 2004.

FIGUEREDO, M. R.; et all. **Construção e Validação de uma bancada didática de impulso hidrostático**. COBENGE. Juiz de Fora, MG, 2014.

MATHEUS, D. **Acústica de edifícios e controlo de ruído**. FCTUC. Coimbra, Portugal, 2008.

NETTO, L. F. **Acústica**. Disponível em [http://www.feiradeciencias.com.br/sala10/10\\_T01.asp](http://www.feiradeciencias.com.br/sala10/10_T01.asp). Acessado em 13/02/2017.

NEGRÃO, A. M. G. **Urbanização e poluição sonora: estudo de caso sobre os efeitos extra-auditivos provocados pelo ruído noturno urbano.**

Programa de Mestrado. Universidade da Amazônia, Belém, 2009.

AGUILERA, P. L. G. **Potencial de uso da tecnologia de barreiras acústicas para redução da poluição sonora: estudo de caso no LACTEC.**

Dissertação de Mestrado. LACTEC, Instituto de Engenharia do Paraná.

Curitiba, 2007.

FEHRL. **Guidance Manual for the implementation of low-noise road surfaces.** FEHRL Report, 2006.

RASMUSSEN, R. O.; BERNHARD, R. J.; SANDBERG, U.; MUN, E. P. **The little book of quieter pavements.** U.S. Department of Transportation, Federal Highway Administration, 2007.

SANDBERG, U.; EJSMONT, J. A. **Tyre/Road noise reference book.** Informex. Kisa, Sweden, 2002.

KUIJPERS, A.; BLOKLAND, G. V. **Tyre/road noise models in the last two decades: a critical evaluation.** Inter-noise 2001. The Hague, The Netherlands, 2001.

SANTOS, A. P. S. **Estudo da eficácia na redução do ruído de tráfego em pavimentos drenantes.** Tese de Mestrado. Universidade do Minho. Braga, Portugal, 2007.

DONOVAN, P.; OSWALD L. **The identification and quantification of truck tire noise sources under on-road operating conditions.** Inter-noise 1980. Miami, Florida, 1980.

BORGES, P. D. **Apostila de física.** UFSM. Santa Maria, Rio Grande do Sul, 2009.

GERGES, S. N. Y.; ARENAS, J. P. **Fundamentos y control del ruído y vibraciones.** NR Editora. Florianópolis, 2010.

RÊGO, T. F. U. **Desenvolvimento de um sistema multicanal de aquisição de dados em tempo real para aplicações no setor automotivo.**

Programa de Pós-Graduação em Engenharia Mecânica. Pontifícia Universidade Católica de Minas Gerais. Belo Horizonte, 2007.

BIANCOLLI, L. **Tudo (ou quase tudo) sobre microfones.** Nova Eletrônica. São Paulo, 1981.



GASPAR, J. M. G. **Estudo e prototipagem de um sistema sensorial de medida de volume**. Dissertação de Mestrado. Universidade do Porto. Porto, Portugal, 1994.

VALLE, S. **Microfones**. Editora Música & Tecnologia LTDA. Rio de Janeiro, 2015.

GAIL, A.; BARTOLOMAEUS, W.; ZOLLER, M. **Influence of surface textures of road marking on tyre/road marking noise**. Inter-noise 2014. Melbourne, Australia, 2014.

CALLAI, S. C. **Perfil de influência da poluição sonora em rodovias**. Trabalho de conclusão de curso. Universidade Regional do Noroeste do Estado do Rio Grande do Sul. Ijuí, Rio Grande do Sul, 2008.

TAMBARA, R. V.; FLORA, L. D.; GRUNDLING, H. A. **Projeto de implementação de instrumentação para medição de corrente elétrica em uma máquina de vibração eletrodinâmica**. Disc. Scientia. Série: Ciências Naturais e Tecnológicas. Universidade Federal de Santa Maria. Santa Maria, Rio Grande do Sul, 2005.

NATIONAL INSTRUMENTS. **O que é condicionamento de sinal?**. Disponível em: <http://www.ni.com/white-paper/10630/pt/>. Acessado em 17/04/2017.

NATIONAL INSTRUMENTS. **O que é aquisição de dados?**. Disponível em: <http://www.ni.com/data-acquisition/what-is/pt/>. Acessado em 17/04/2017.

<https://www.detail.1688.com/pic/45376044539.html?spm=0.0.0.0.FcDYU>  
L. Acessado em 17/04/2017.

<http://www.mip.fi/cms/fi/mittalaitteet/melu-ja-aeaeni/aeaenitasomittarit/tarkkuusluokka-2-mittarit/309-larson-davis-soundtrack-lxt-aeaenitasomittari>. Acessado em 18/04/2017.

GRANDO, F. L. **Desenvolvimento de um sistema de aquisição de dados em ambiente LabVIEW para aquecedores solares**. Trabalho de conclusão de curso. Universidade Tecnológica Federal do Paraná. Pato Branco, Paraná, 2013.

NATIONAL INSTRUMENTS. **Ambiente gráfico de desenvolvimento de sistemas LabVIEW**. Disponível em: <http://www.ni.com/labview/pt/>. Acessado em 18/04/2017.

NALON, J. A. **Introdução ao processamento digital de sinais**. Livros Técnicos e Científicos Editora S.A. Rio de Janeiro, 2009.

HAYKIN, S.; MOHER, M. **Introdução aos sistemas de comunicação. Segunda Edição**. Editora Bookman. Porto Alegre, 2008.

FILHO, S. N. **Fundamentos sobre ruídos**. Departamento de Engenharia Elétrica, Universidade Federal de Santa Catarina. Florianópolis, Santa Catarina, 2015.

GERGES, S, N. Y. **Ruído – Fundamentos e Controle**. Departamento de Engenharia Mecânica, Universidade Federal de Santa Catarina. Florianópolis, 1992.

CORTÉ, J. F. **Development and uses of hard-grade asphalt and of high-modulus asphalt mixes in France**. Laboratoire Central des Ponts et Chaussées. França, 2001.

NATIONAL INSTRUMENTS. **Glossário técnico de aquisição de dados**. Disponível em: <http://www.ni.com/white-paper/13493/pt/>. Acessado em 02/06/2017.

DZIALOSZYNSKI, B. S. **Introdução à programação em ambiente LabVIEW**. Escola Politécnica da Universidade de São Paulo. São Paulo, 2015.

LATHI, B. P. **Sinais e sistemas lineares**. Editora Bookman. Porto Alegre, 2007.

OPPENHEIM, A. V. **Sinais e sistemas**. 2ª edição. Editora Pearson. São Paulo, 2010.

CHIODELLI, R. T. **Dimensionamento de componentes de transmissão para um protótipo baja SAE**. Trabalho de conclusão de curso. Horizontina, Rio Grande do Sul, 2012.

TIAN, B. et al. **Reduction of tire-pavement noise by porous concrete pavement**. Journal of materials in civil engineering. 2014.

SIRIN, O. **State-of-the-art review on sustainable design and construction of quieter pavements – Part 2**. Qatar University. Qatar, 2016.

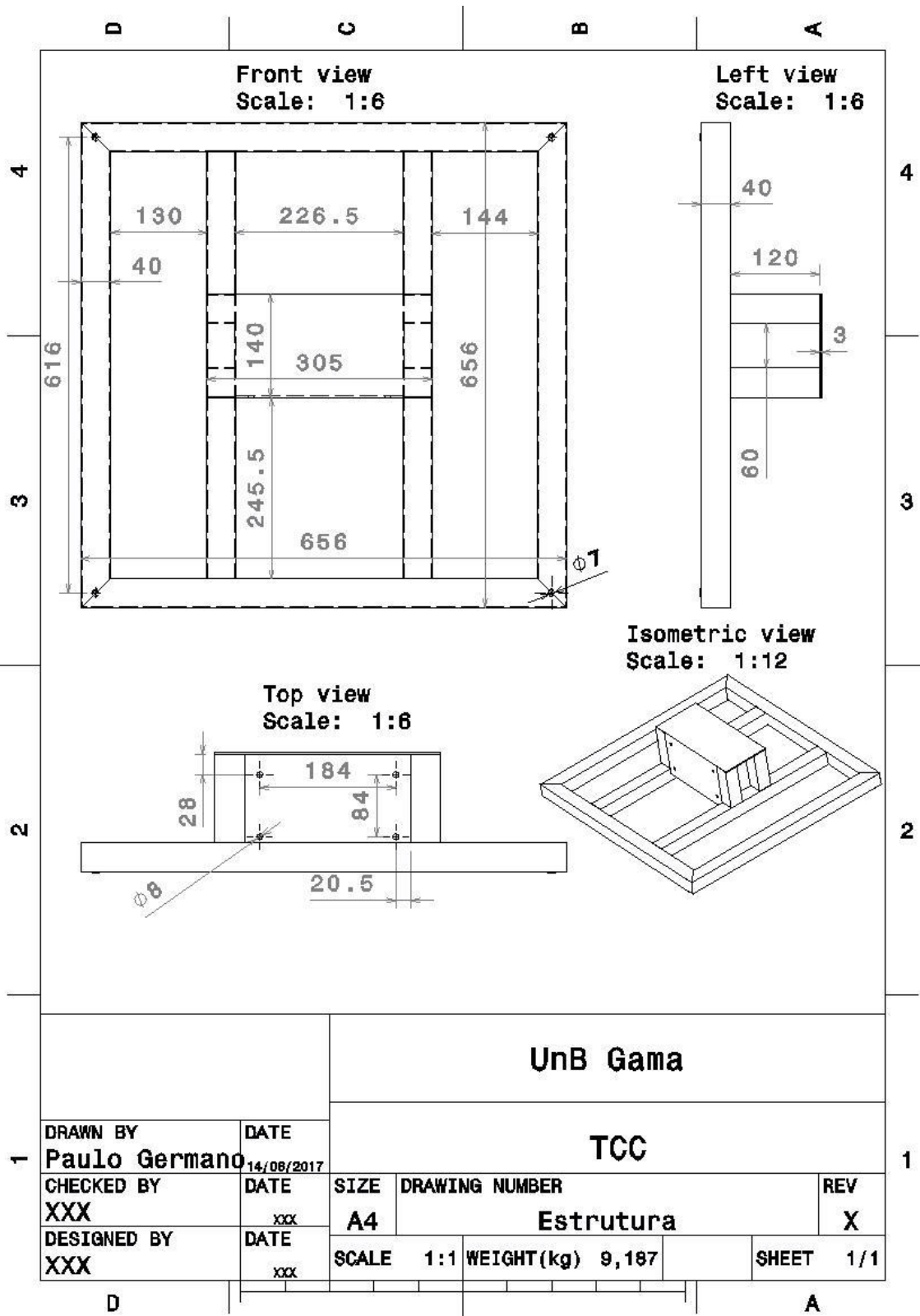
ZAJARKIEWICCH, D. F. B. **Poluição Sonora urbana: principais fontes. Aspectos jurídicos e técnicos**. Dissertação de mestrado. São Paulo, 2010.

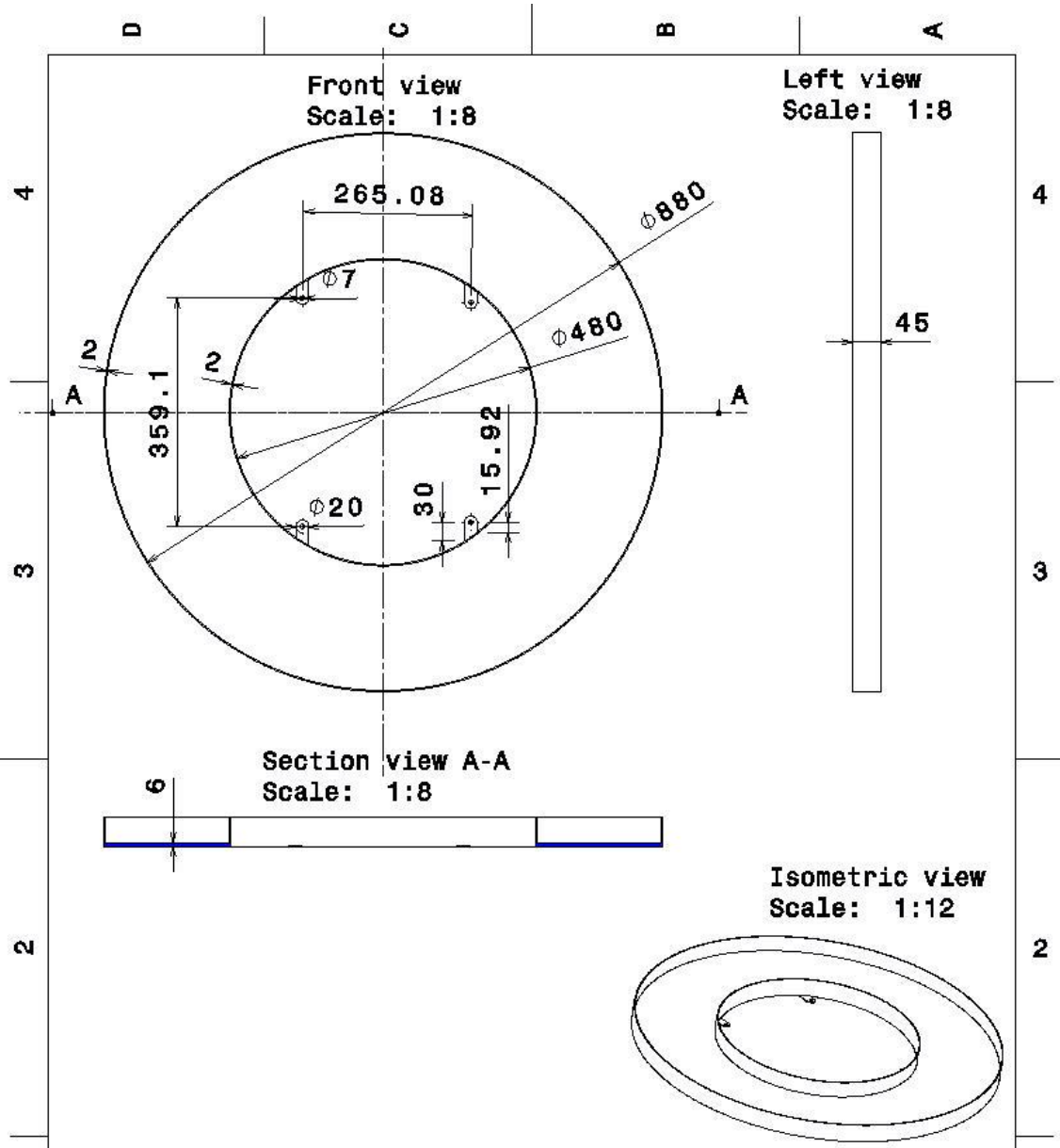
RASMUSSEN *et al.* **Tyre noise measurement on a moving vehicle**. Denmark, 1996.

CALIXTO, A. **Vibração, som e luz**. Universidade Federal do Paraná. Curitiba, 2002.

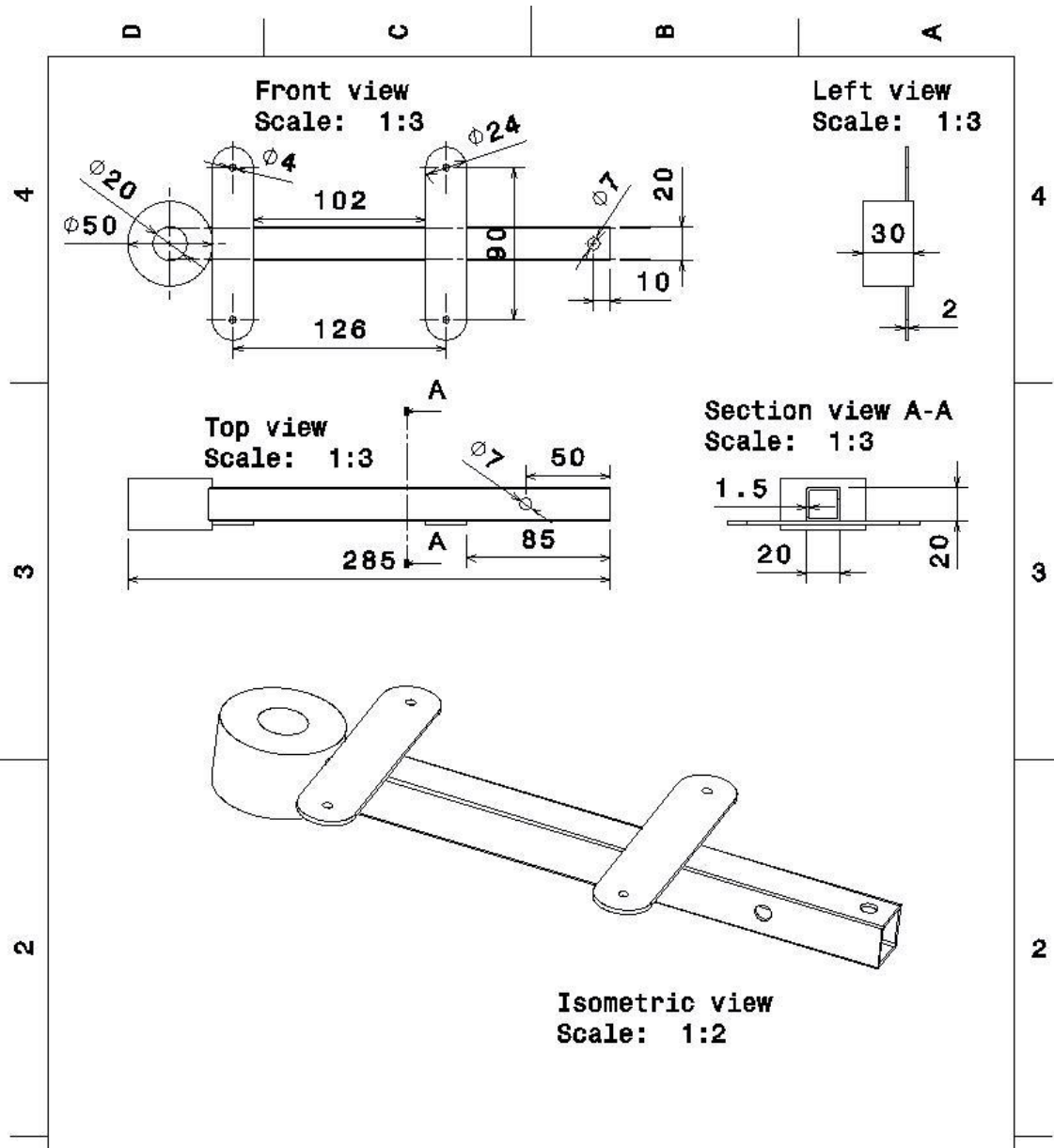
**ANEXOS**

**ANEXO I: Desenhos técnicos da bancada**

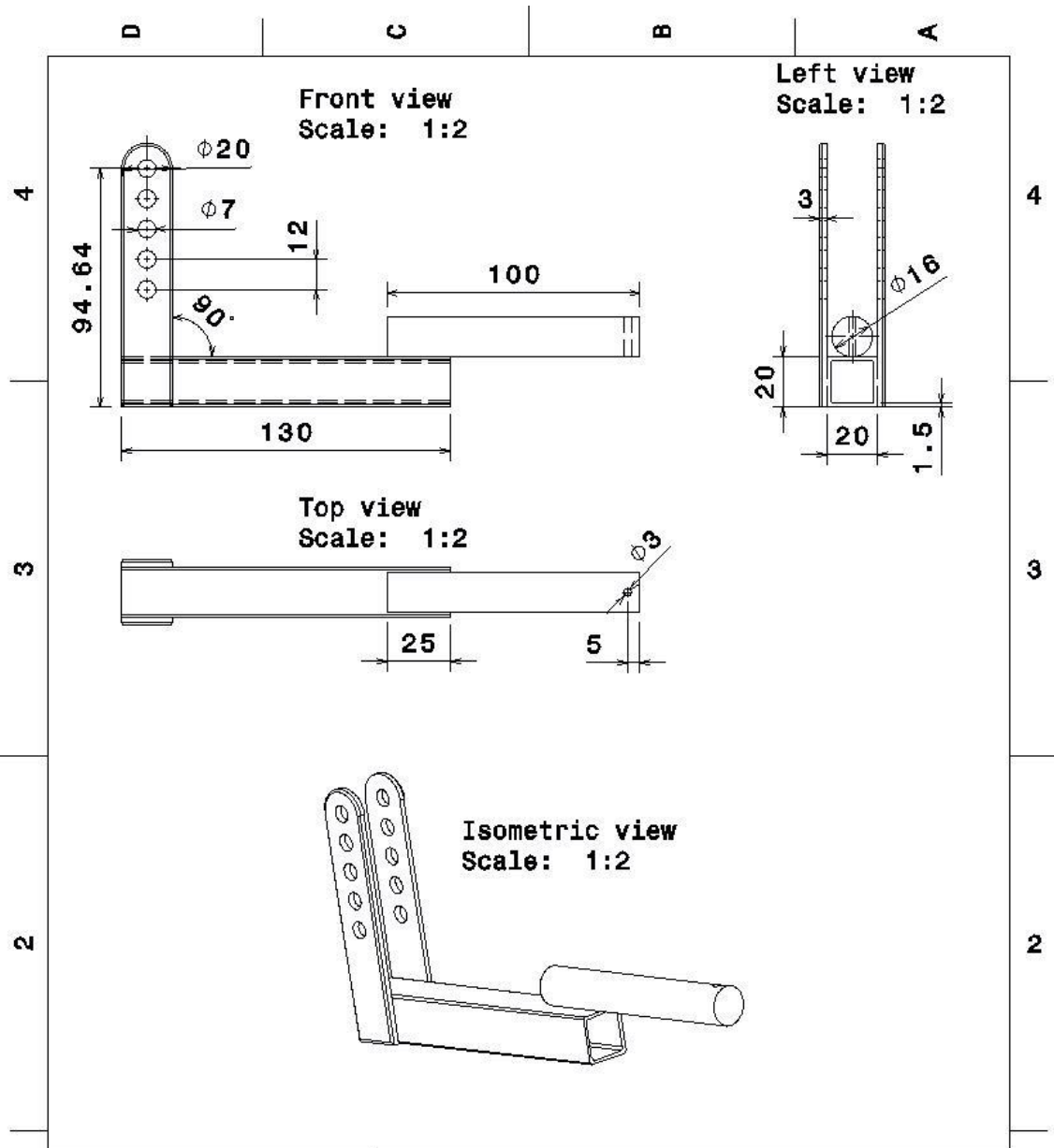




		<b>UnB Gama</b>			
		<b>TCC</b>			
<b>DRAWN BY</b> Paulo Germano	<b>DATE</b> 14/08/2017	<b>SIZE</b> A4	<b>DRAWING NUMBER</b> Pista	<b>REV</b> X	
<b>CHECKED BY</b> XXX	<b>DATE</b> xxx	<b>SCALE</b> 1:1	<b>WEIGHT(kg)</b> 22,806	<b>SHEET</b> 1/1	
<b>DESIGNED BY</b> XXX	<b>DATE</b> xxx				



		<b>UnB Gama</b>			
		<b>TCC</b>			
<b>DRAWN BY</b> Paulo Germano	<b>DATE</b> 14/08/2017				
<b>CHECKED BY</b> XXX	<b>DATE</b> xxx	<b>SIZE</b> A4	<b>DRAWING NUMBER</b> Braço 1	<b>REV</b> X	
<b>DESIGNED BY</b> XXX	<b>DATE</b> xxx	<b>SCALE</b> 1:1	<b>WEIGHT(kg)</b> 0,675	<b>SHEET</b> 1/1	



		<b>UnB Gama</b>			
		<b>TCC</b>			
1	<b>DRAWN BY</b> Paulo Germano	<b>DATE</b> 14/08/2017			1
	<b>CHECKED BY</b> XXX	<b>DATE</b> xxx	<b>SIZE</b> A4	<b>DRAWING NUMBER</b> Braço 2	<b>REV</b> X
	<b>DESIGNED BY</b> XXX	<b>DATE</b> xxx	<b>SCALE</b> 1:1	<b>WEIGHT(kg)</b> 0,357	<b>SHEET</b> 1/1